

Bombas centrífugas verticais com suporte série ADV são feitas de materiais termoplásticos (PP e PVDF) e são apropriados para bombear líquidos altamente corrosivos com sólidos. As bombas de série ADV estão disponíveis com comprimentos de coluna diferentes, de 500 mm a 2000 mm.



EAC CE

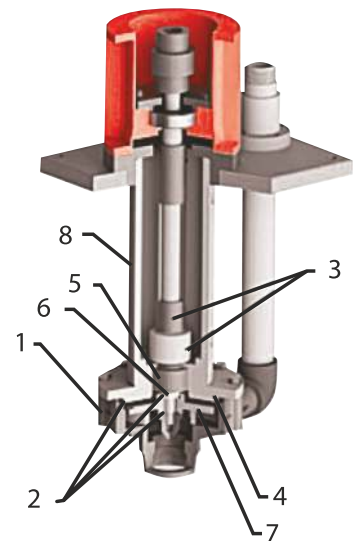
### Informação Técnica

Materiais de Construção	PP, PVDF
Capacidade Máxima	30 m <sup>3</sup> /h
Altura Máxima	20 m
Temperatura de funcionamento	PP 60°C , PVDF 90°C
Viscosidade máxima	500 cSt
Sólidos máximos	6 mm
Entrada / saída de fluido:	BSP 2"(M) X 1 1/2 "(M) FLANGE DN 50 X DN 40 PN10/ANSI/JIS (a pedido)
Motor elétrico	3HP 380V3/50Hz / 2800 rpm

### Descrição da bomba

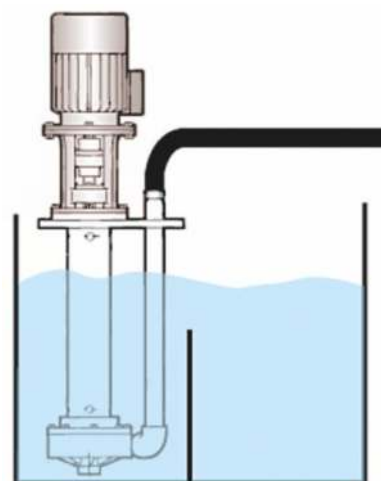
O impulsor aberto permite um bombeamento contínuo mesmo com líquidos muito sujos com viscosidade aparente até aos 500 Cps (a 20°C) e pequenos sólidos em suspensão. As bombas centrífugas verticais ADV consistem numa caixa de bomba sólida e uma coluna instalada na chapa de base que suporta a lanterna que, por sua vez, suporta o motor elétrico. O motor de acionamento direto está ligado a um acoplamento flexível no eixo da bomba. O impulsor aberto está instalado na outra extremidade do eixo que é apoiado por um rolamento radial. O desenho especial desta bomba permite que o motor seja removido sem que seja necessário desligar a bomba do sistema.

POS	DESCRIÇÃO	MATERIAL
1	CABEÇA DA BOMBA	PP ou PVDF
2	ANEL-O	EPDM ou VITON
3	GUIA DE COBERTURA DO EIXO	PP ou PVDF
4	COBRIR	PP ou PVDF
5	CASQUILHO	PTFEC
6	BUCHA DE DESGASTE	Al <sub>2</sub> O <sub>3</sub>
7	IMPULSOR	PP ou PVDF
8	COLUNA	PP ou PVDF



### Instalação

As bombas centrífugas verticais ADV só devem ser instaladas com o eixo posicionado na vertical e com a bomba imersa no depósito. Dispositivos apropriados deverão ser instalados para evitar o funcionamento a seco e / ou a formação de um vórtice e possível sucção de ar. Estas bombas só devem ser operadas enquanto estiverem cheias.



## Setores de aplicação

Indústria química, indústria galvânica e eletrônica,  
Indústria de tratamento de água, Automotiva



CHEMICAL INDUSTRY

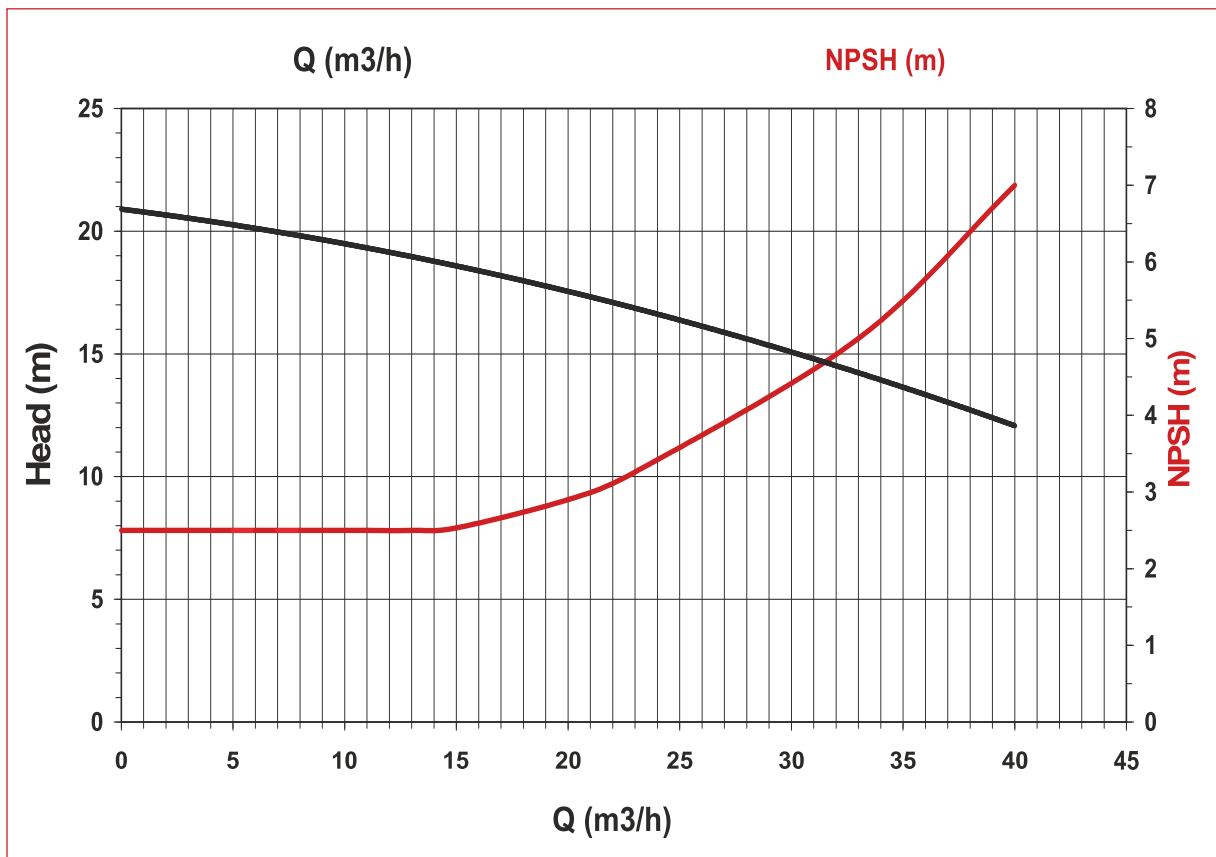


WATER AND SLUDGE  
TREATMENT



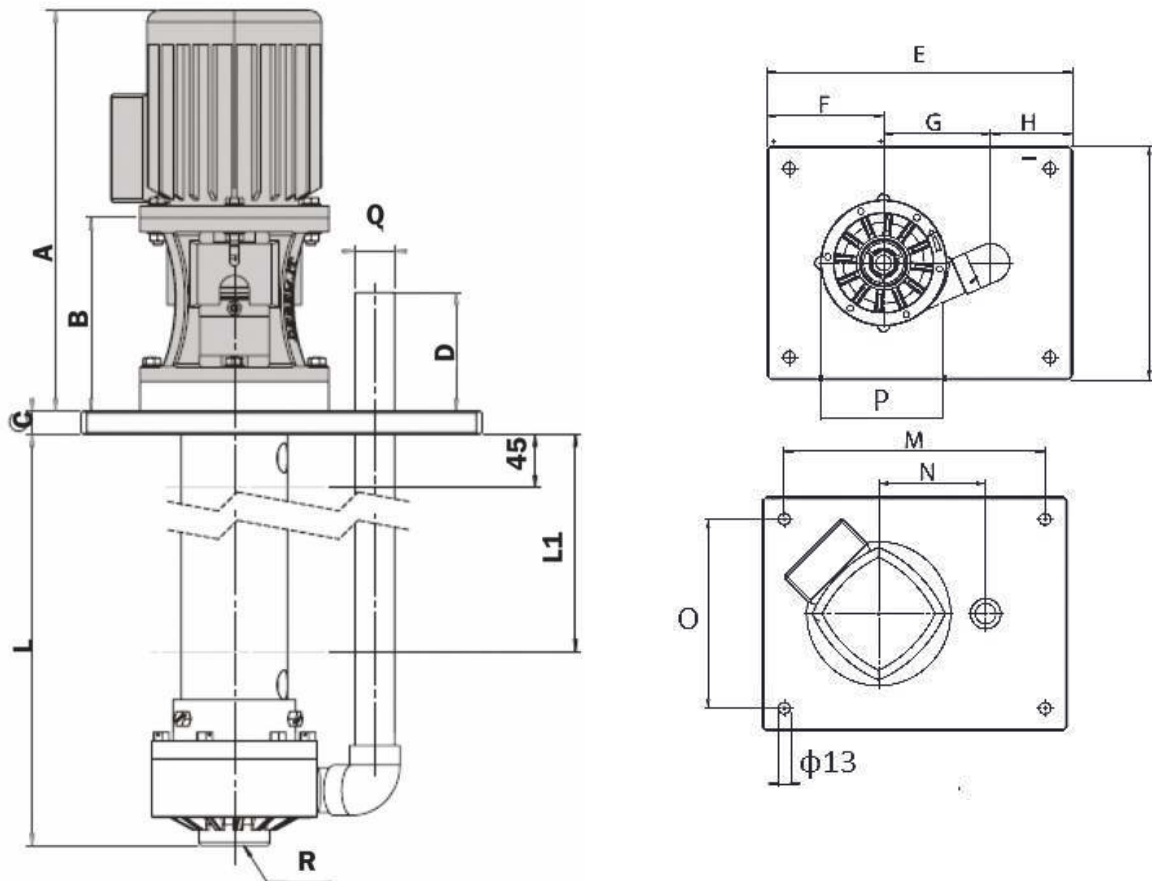
GALVANIC AND ELECTRONIC  
INDUSTRY

## Desempenhos (Performances)



### Dimensões

Altura do tubo (L): 500 - 1250 mm

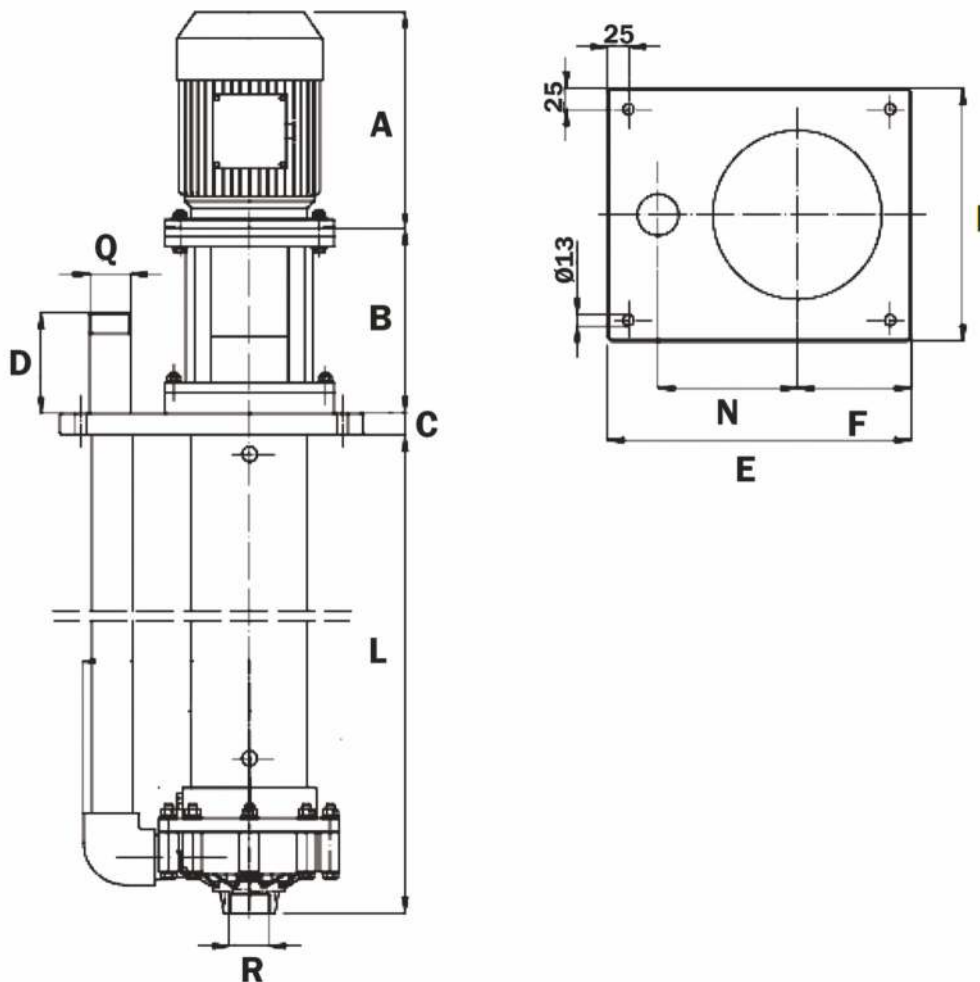


Peso do motor:	20 kg
Altura peso da coluna L=500 mm	PP 15 kg - PVDF 16 kg
Altura peso da coluna L=800 mm	PP 19 kg - PVDF 20 kg
Altura peso da coluna L=1000 mm	PP 22 kg - PVDF 23 kg
Altura peso da coluna L=1250 mm	PP 24 kg - PVDF 25 kg

Modelo	Motor	HP	Rpm	Dimensões mm															
				A	B	L	C	D	E	F	G	H	I	M	N	O	P	Q	R
ADV 140	100	4.0	2800	507	235	500-1250	25	120	360	135	165	60	300	310	165	250	$\Phi 203$	1 1/2"	2"

## Dimensões

**Altura do tubo (L): 1500 - 2000 mm**



Peso do motor:	20 kg
Altura peso da coluna L=1500 mm	PP 26 kg - PVDF 27 kg
Altura peso da coluna L=2000 mm	PP 28 kg - PVDF 29 kg

Modelo	Motor	HP	Rpm	Dimensões mm										
				A	B	L	C	D	E	F	I	N	Q	R
B5	Flange													
ADV 140	100	4.0	2800	315	230	1500-2000	25	100	360	135	300	165	1 1/2 "	2'



*We Make The Difference*

Zona Industrial de Inofita  
59 Km Estrada Nacional Atenas - Lamia  
32011 - Inofita Viotia Grécia  
Tel. +30 215 215 9520  
e-mail: [info@alphadynamic.eu](mailto:info@alphadynamic.eu) [www.alphadynamic.eu](http://www.alphadynamic.eu)