

Las bombas centrífugas verticales de la serie ADV están hechas de materiales termoplásticos (PP y PVDF) y son adecuadas para bombear líquidos peligrosos y corrosivos con pequeñas suspensiones sólidas. La serie ADV está disponible a una altitud de 500-2000 mm.



## Especificaciones Técnicas

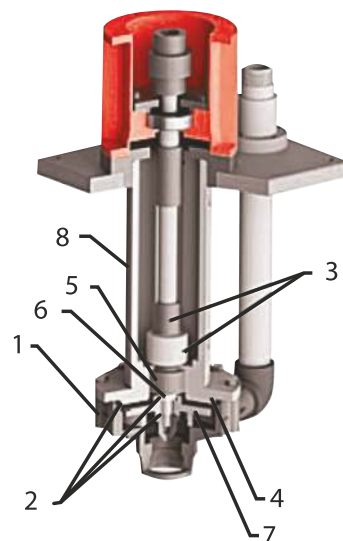
Material de construcción	PP, PVDF
Caudal máximo	30 m <sup>3</sup> /h
Altura de elevación máx.	20 m
Temperatura máxima	PP 60°C , PVDF 90°C
Viscosidad máxima	500 cSt
Tamaño máximo de sólidos	6 mm
Entrada / Salida	2" M x 1 1/2 " M - DN50X DN40 (a petición)
Motor	3HP 380V3/50Hz / 2800 rpm

## Descripción de la bomba

El impulsor abierto permite el bombeo continuo incluso en líquidos muy sucios con una viscosidad de hasta 500 cps (a 20 ° C) y con pequeñas suspensiones sólidas. Las bombas centrífugas verticales ADV consisten en un cuerpo sólido y una columna unida a la base y soportan un conector que a su vez soporta el motor. El motor está conectado mediante un imán elástico al eje de la bomba.

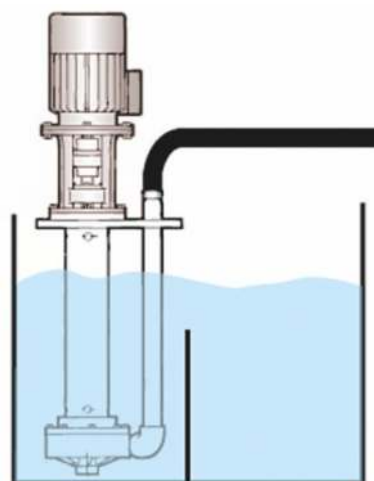
El impulsor abierto está unido al otro lado del eje soportado por un cojinete radial. El diseño especial de la bomba permite desarmar el motor sin tener que desconectar la bomba de la red.

POS	DESCRIPCIÓN	MATERIAL
1	CABEZA DE BOMBA	PP o PVDF
2	JUNTA TÓRICA	EPDM o VITON
3	GUÍA DE CUBRE EL EJE	PP o PVDF
4	CUBRIR	PP o PVDF
5	COJINETE	PTFEC
6	BUJE DE DESGASTE	Al <sub>2</sub> O <sub>3</sub>
7	IMPULSO	PP o PVDF
8	COLUMNA	PP o PVDF



## Instalación

Las bombas centrífugas de arrastre magnético ADV debe instalarse con el eje montado horizontalmente y garantizar una succión positiva. Deben instalarse dispositivos adecuados para evitar el funcionamiento en seco y la creación de turbulencia y aspiración de aire. La bomba ADV siempre debe estar funcionando mientras está húmeda, ya que la operación en seco o la operación con burbujas pueden estropear la prensaestopa mecánica.



## Sectores de aplicación

Industria química, Industria galvánica y electrónica,  
Industria de tratamiento de agua, Automotor



CHEMICAL INDUSTRY

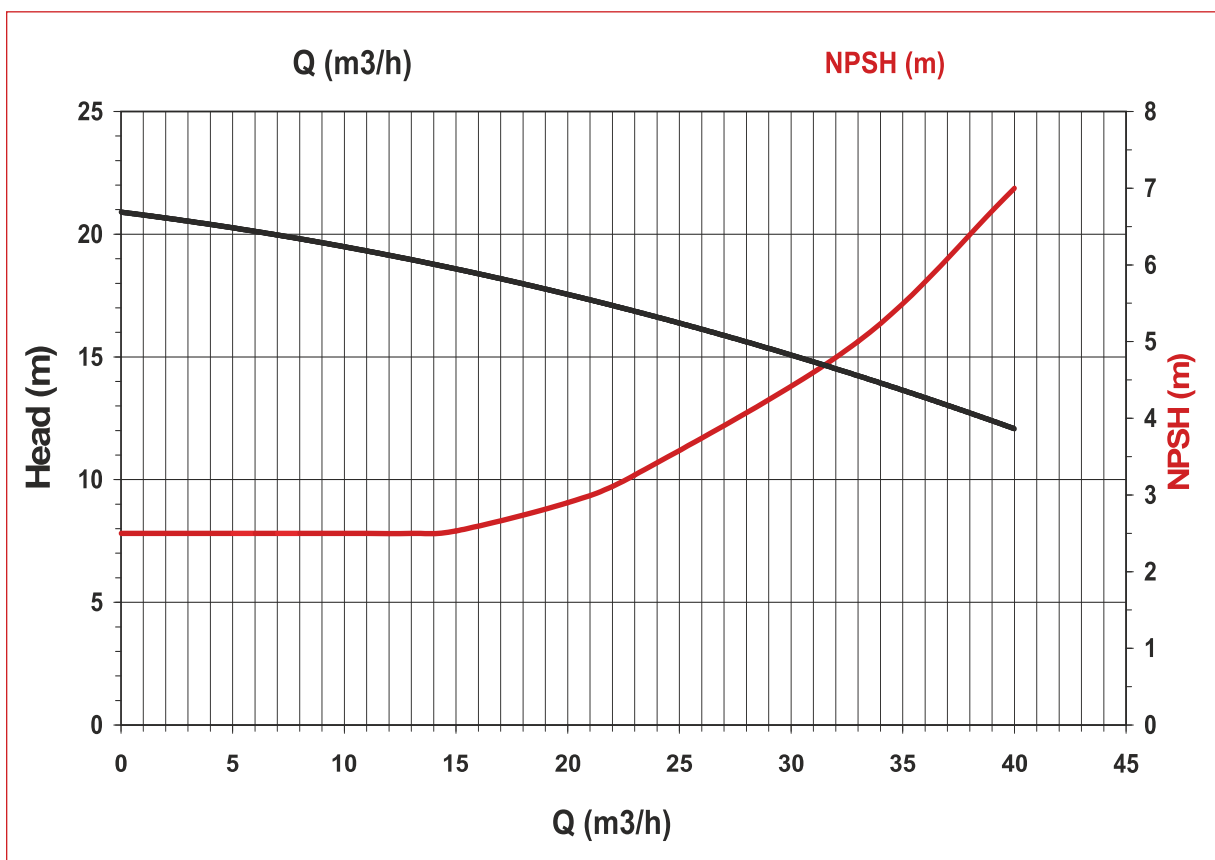


WATER AND SLUDGE  
TREATMENT



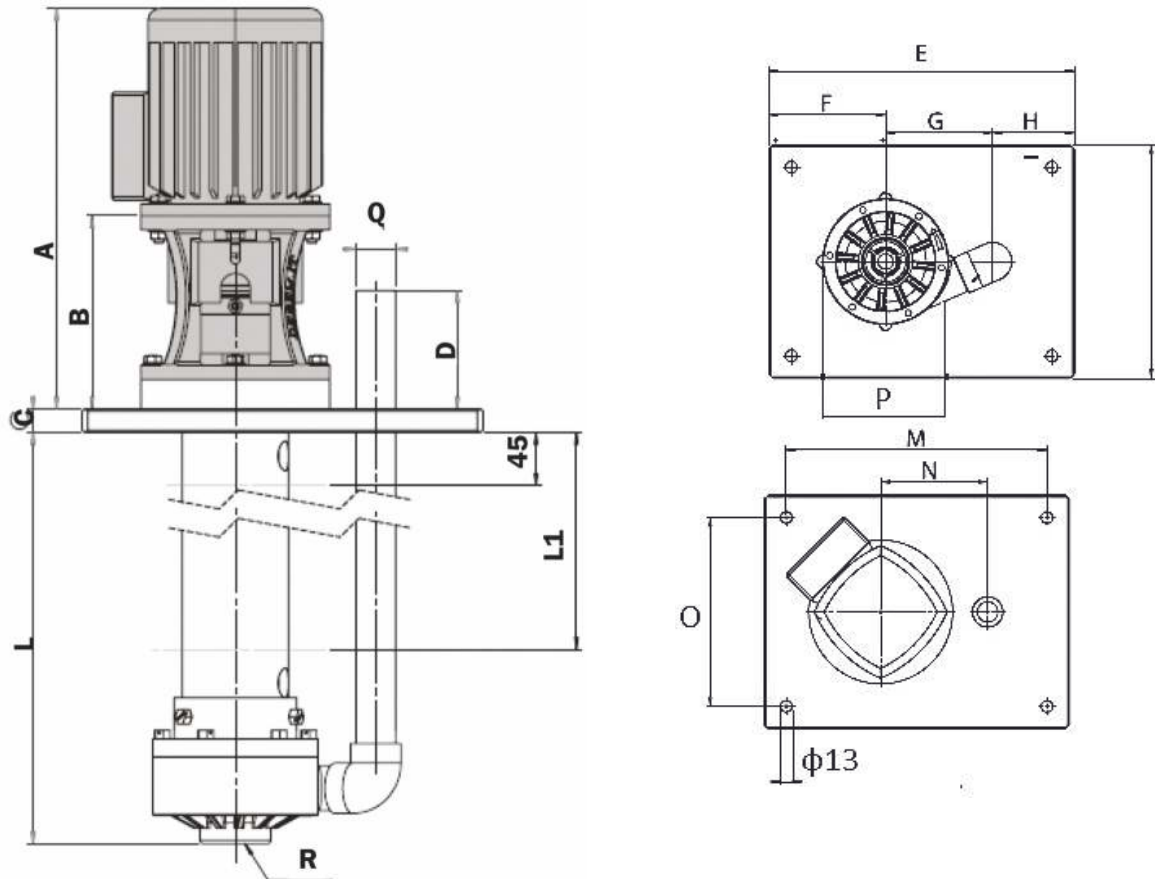
GALVANIC AND ELECTRONIC  
INDUSTRY

## Prestaciones



### Dimensiones

Longitud de la columna 500-1250 mm

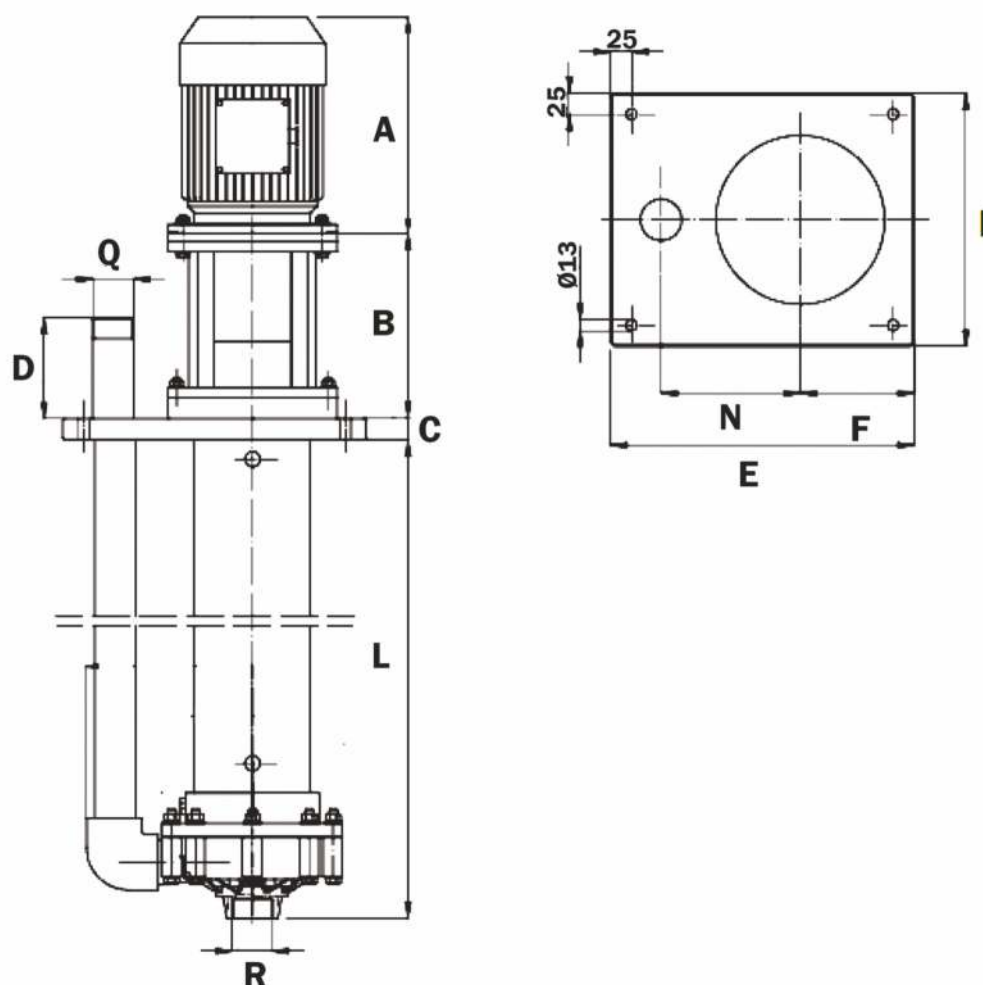


Peso del motor	20 kg
Peso de la columna L=500mm	PP 15 Kg - PVDF 16 Kg
Peso de la columna L=800mm	PP 19 Kg - PVDF 20 Kg
Peso de la columna L=1000mm	PP 22 Kg - PVDF 23 Kg
Peso de la columna L=1250mm	PP 24 Kg - PVDF 25 Kg

Tipo de bomba	Brida del motor	HP	Rpm	Dimensiones mm															
				A	B	L	C	D	E	F	G	H	I	M	N	O	P	Q	R
ADV 140	100	4.0	2800	507	235	500-1250	25	120	360	135	165	60	300	310	165	250	$\phi 203$	1 1/2"	2"

### Dimensiones

Longitud de la columna 500-1250 mm



Peso del motor	20 kg
Peso de la columna L=1500mm	PP 26 Kg - PVDF 27 Kg
Peso de la columna L=2000mm	PP 28 Kg - PVDF 29 Kg

Tipo de bomba	Brida del motor	HP	Rpm	Dimensiones mm										
				A	B	L	C	D	E	F	I	N	Q	R
ADV 140	100	4.0	2800	315	230	1500-2000	25	100	360	135	300	165	1 1/2 "	2'



Zona Industrial de Inofita 59 Km Estrada Nacional Atenas-Lamia  
32011 Inofita Viotias - Grécia  
Tel +30 215 215 9520  
e-mail: [info@alphadynamic.eu](mailto:info@alphadynamic.eu) [www.alphadynamic.eu](http://www.alphadynamic.eu)