

Las bombas centrífugas verticales de la serie ADV están hechas de materiales termoplásticos (PP y PVDF) y son adecuadas para bombear líquidos peligrosos y corrosivos con pequeñas suspensiones sólidas. La serie ADV está disponible a una altitud de 500-2000 mm.



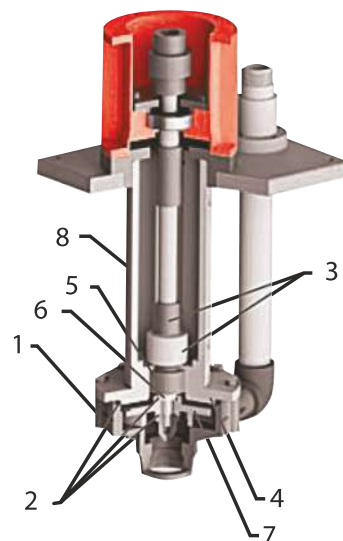
Especificaciones Técnicas

Material de construcción	PP, PVDF
Caudal máximo	45 m ³ /h
Altura de elevación máx.	24 m
Temperatura máxima	PP 60°C , PVDF 90°C
Viscosidad máxima	500 cSt
Tamaño máximo de sólidos	2 mm
Entrada / Salida	2 1/2" F x 2" M - DN65 X DN50 (a petición)
Motor	5.5 HP 380V3/50Hz / 2800 rpm

Descripción de la bomba

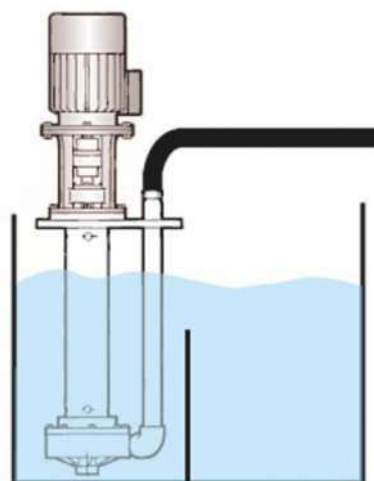
El impulsor abierto permite el bombeo continuo incluso en líquidos muy sucios con una viscosidad de hasta 500 cps (a 20 ° C) y con pequeñas suspensiones sólidas. Las bombas centrífugas verticales ADV consisten en un cuerpo sólido y una columna unida a la base y soportan un conector que a su vez soporta el motor. El motor está conectado mediante un imán elástico al eje de la bomba. El impulsor abierto está unido al otro lado del eje soportado por un cojinete radial. El diseño especial de la bomba permite desarmar el motor sin tener que desconectar la bomba de la red.

POS	DESCRIPCIÓN	MATERIAL
1	CABEZA DE BOMBA	PP o PVDF
2	JUNTA TÓRICA	EPDM o VITON
3	GUÍA DE CUBRE EL EJE	PP o PVDF
4	CUBRIR	PP o PVDF
5	COJINETE	PTFEC
6	BUJE DE DESGASTE	Al ₂ O ₃
7	IMPULSO	PP o PVDF
8	COLUMNA	PP o PVDF



Instalación

Las bombas centrífugas de arrastre magnético ADV debe instalarse con el eje montado horizontalmente y garantizar una succión positiva. Deben instalarse dispositivos adecuados para evitar el funcionamiento en seco y la creación de turbulencia y aspiración de aire. La bomba ADV siempre debe estar funcionando mientras está húmeda, ya que la operación en seco o la operación con burbujas pueden estropear la prensaestopa mecánica.



Sectores de aplicación

Industria química, Industria galvánica y electrónica,
Industria de tratamiento de agua, Automotor



CHEMICAL INDUSTRY

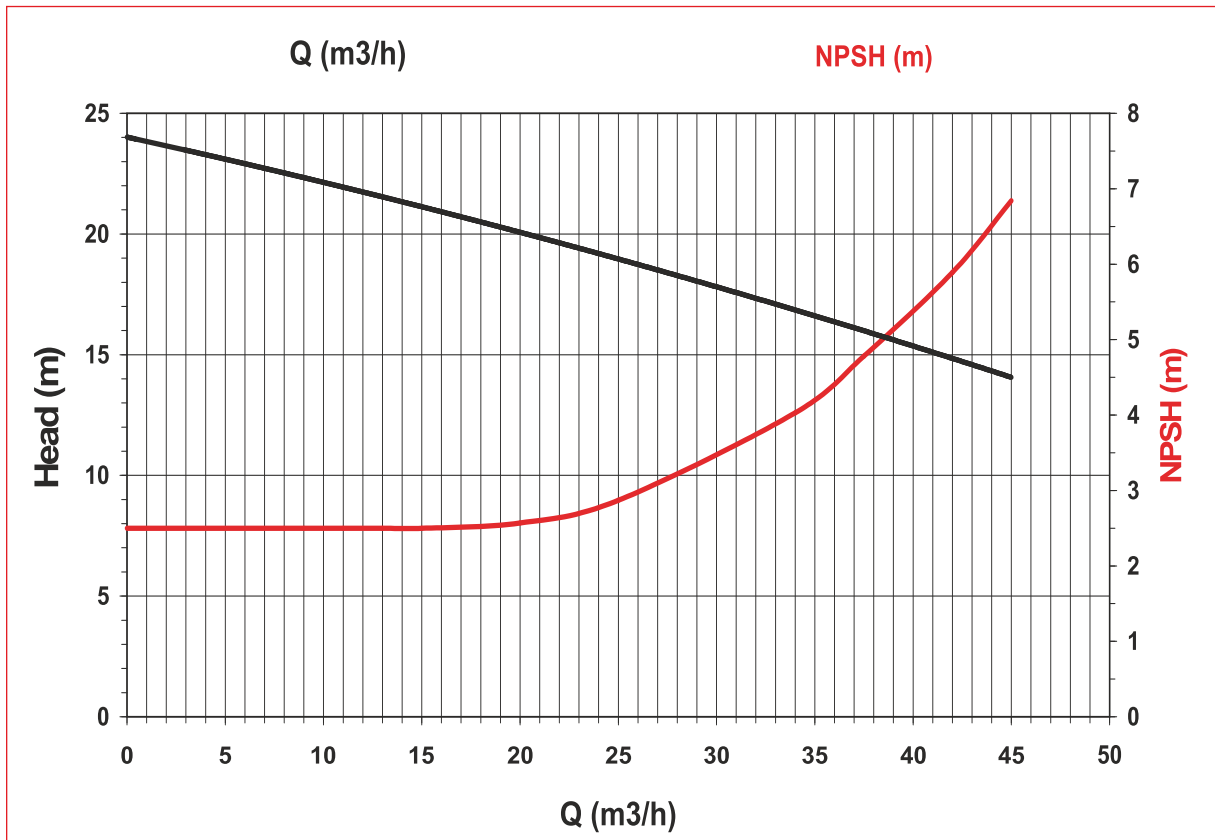


WATER AND SLUDGE
TREATMENT



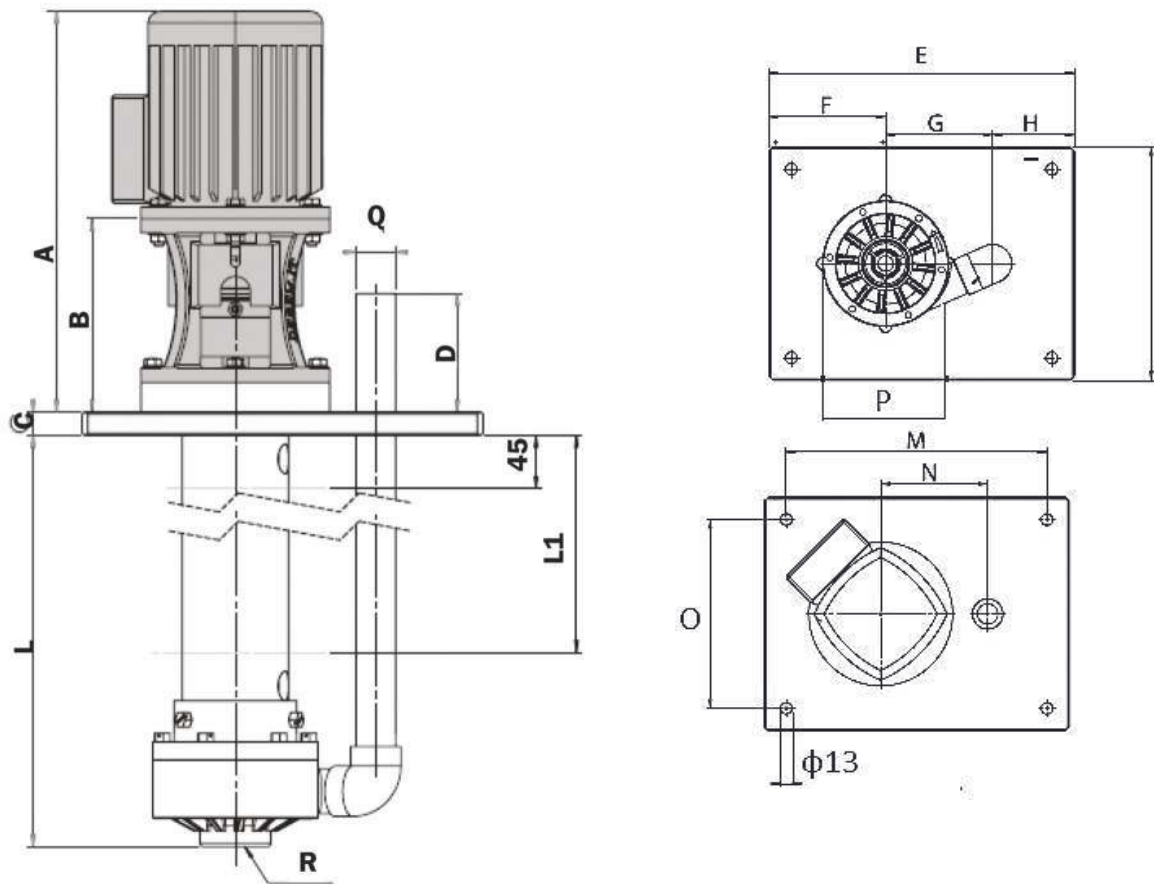
GALVANIC AND ELECTRONIC
INDUSTRY

Prestaciones



Dimensiones

Longitud de la columna 500-1250 mm

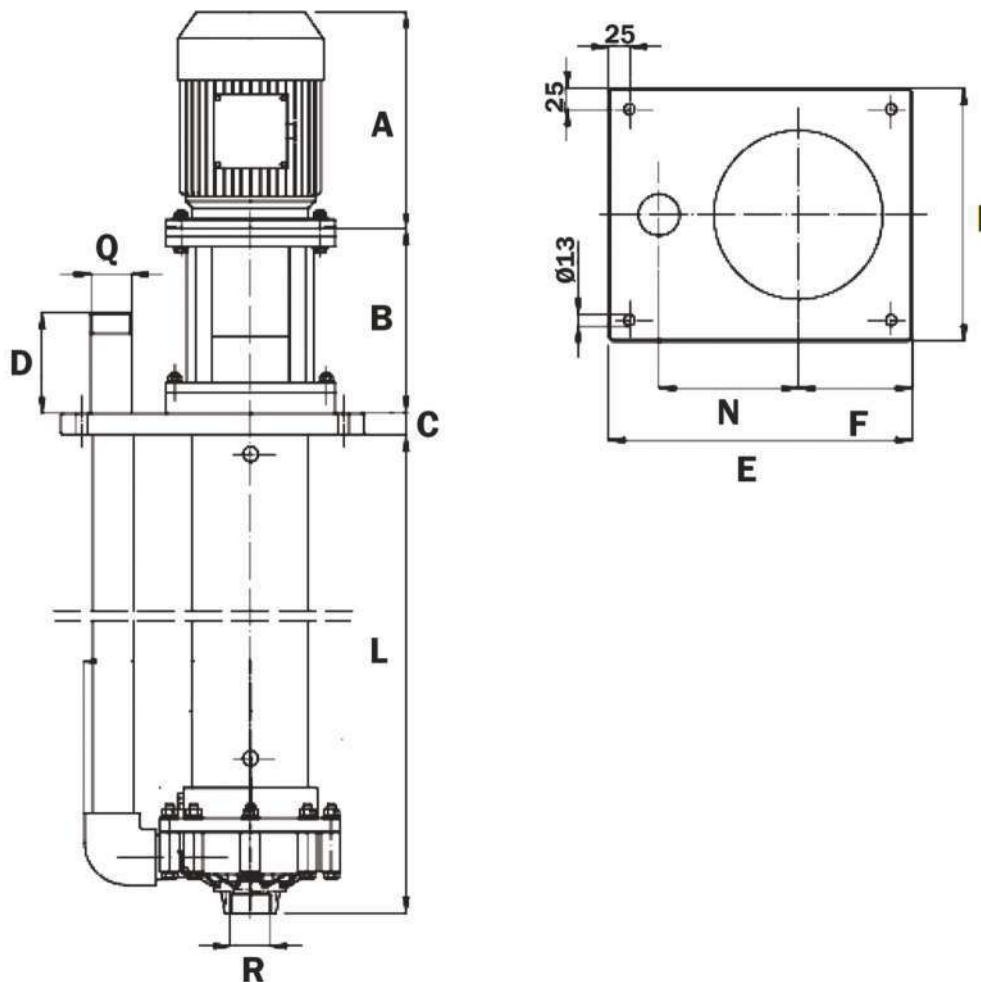


Peso del motor	36 kg
Peso de la columna L=500mm	PP 28 Kg - PVDF 30 Kg
Peso de la columna L=800mm	PP 31 Kg - PVDF 33 Kg
Peso de la columna L=1000mm	PP 33 Kg - PVDF 35 Kg
Peso de la columna L=1250mm	PP 36 Kg - PVDF 38 Kg

Tipo de bomba	Brida del motor	HP	Rpm	Dimensiones mm															
				A	B	L	C	D	E	F	G	H	I	M	N	O	P	Q	R
ADV 150	100	5.5	2800	532	233	500-1250	25	132	480	170	215	95	380	430	215	330	$\phi 275$	2"	2 1/2"

Dimensiones

Longitud de la columna 1500-2000 mm



Peso del motor	36 kg
Peso de la columna L=1500mm	PP 39 Kg - PVDF 41 Kg
Peso de la columna L=2000mm	PP 45 Kg - PVDF 47 Kg

Tipo de bomba	Brida del motor	HP	Rpm	Dimensiones mm										
				A	B	L	C	D	E	F	I	N	Q	R
ADV 150	100	5.5	2800	380	265	1500-2000	25	100	480	170	380	215	2"	2 1/2"



We Make The Difference

Zona Industrial de Inofita 59 Km Estrada Nacional Atenas-Lamia
32011 Inofita Viotias – Grécia
Tel +30 215 215 9520
e-mail: info@alphadynamic.eu www.alphadynamic.eu