

Bombas centrífugas verticais com suporte série ADV são feitas de materiais termoplásticos (PP e PVDF) e são apropriados para bombear líquidos altamente corrosivos com sólidos. As bombas de série ADV estão disponíveis com comprimentos de coluna diferentes, de 500 mm a 1250 mm.



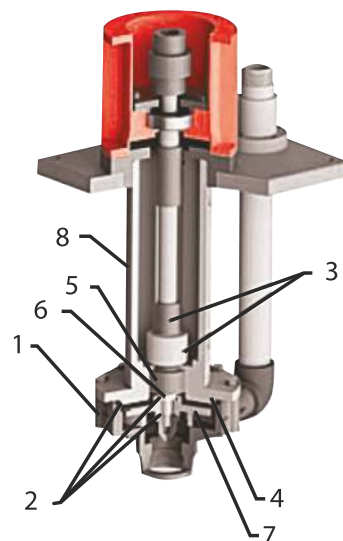
### Informação Técnica

Materiais de Construção	PP, PVDF
Capacidade Máxima	75 m <sup>3</sup> /h
Altura Máxima	38 m
Temperatura de funcionamento	PP 60°C , PVDF 90°C
Viscosidade máxima	500 cSt
Sólidos máximos	11 mm
Entrada / saída de fluido:	BSP 2"(M) X 1 1/2 "(M) FLANGE DN 65 X DN 50 PN10/ANSI/JIS (a pedido)
Motor elétrico	15HP 380V3/50Hz / 2800 rpm

## Descrição da bomba

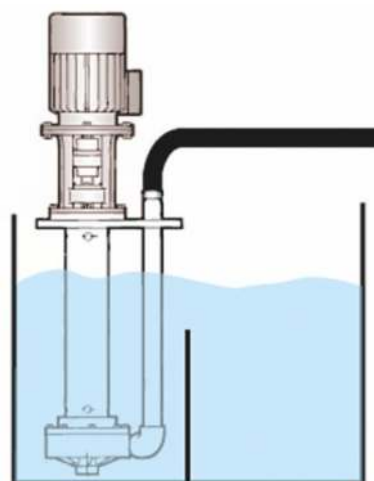
O impulsor aberto permite um bombeamento contínuo mesmo com líquidos muito sujos com viscosidade aparente até aos 500 Cps (a 20°C) e pequenos sólidos em suspensão. As bombas centrífugas verticais ADV consistem numa caixa de bomba sólida e uma coluna instalada na chapa de base que suporta a lanterna que, por sua vez, suporta o motor elétrico. O motor de acionamento direto está ligado a um acoplamento flexível no eixo da bomba. O impulsor aberto está instalado na outra extremidade do eixo que é apoiado por um rolamento radial. O desenho especial desta bomba permite que o motor seja removido sem que seja necessário desligar a bomba do sistema.

POS	DESCRIÇÃO	MATERIAL
1	CABEÇA DA BOMBA	PP ou PVDF
2	ANEL-O	EPDM ou VITON
3	GUIA DE COBERTURA DO EIXO	PP ou PVDF
4	COBRIR	PP ou PVDF
5	CASQUILHO	PTFEC
6	BUCHA DE DESGASTE	Al <sub>2</sub> O <sub>3</sub>
7	IMPULSOR	PP ou PVDF
8	COLUNA	PP ou PVDF



## Instalação

As bombas centrífugas verticais ADV só devem ser instaladas com o eixo posicionado na vertical e com a bomba imersa no depósito. Dispositivos apropriados deverão ser instalados para evitar o funcionamento a seco e / ou a formação de um vórtice e possível sucção de ar. Estas bombas só devem ser operadas enquanto estiverem cheias.



### Setores de aplicação

Indústria química, indústria galvânica e eletrônica,  
Indústria de tratamento de água, Automotiva



CHEMICAL INDUSTRY

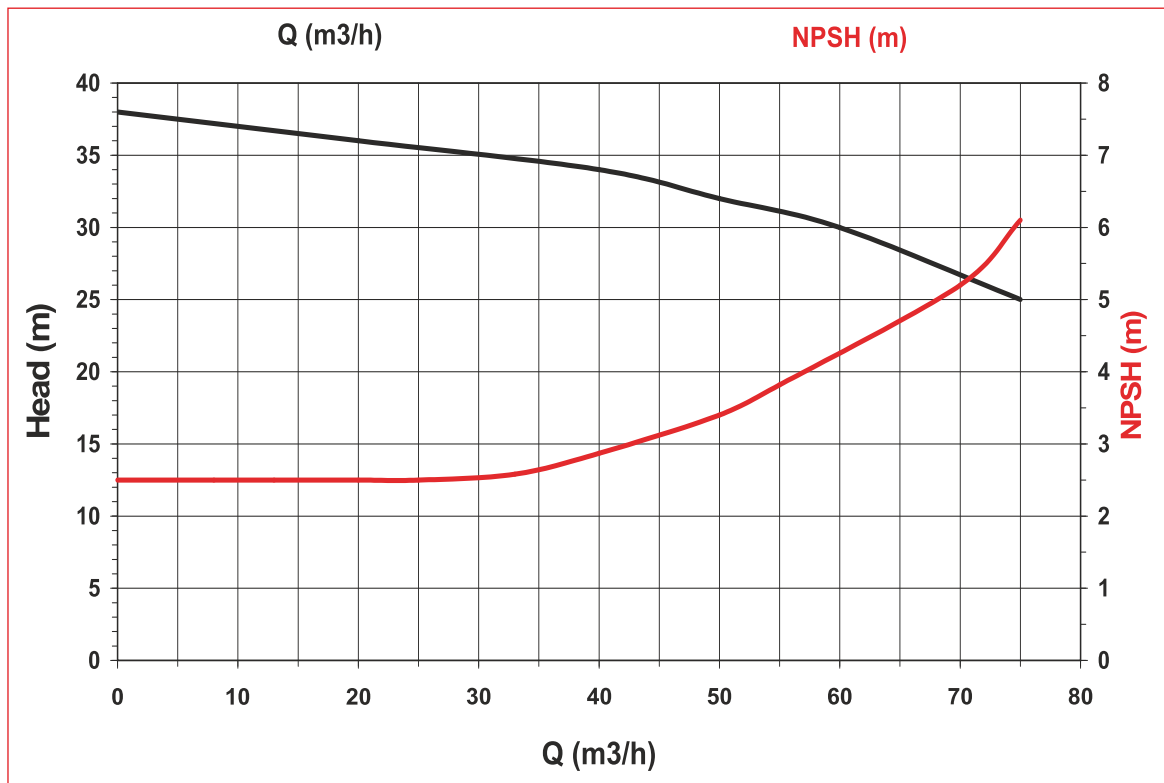


WATER AND SLUDGE  
TREATMENT



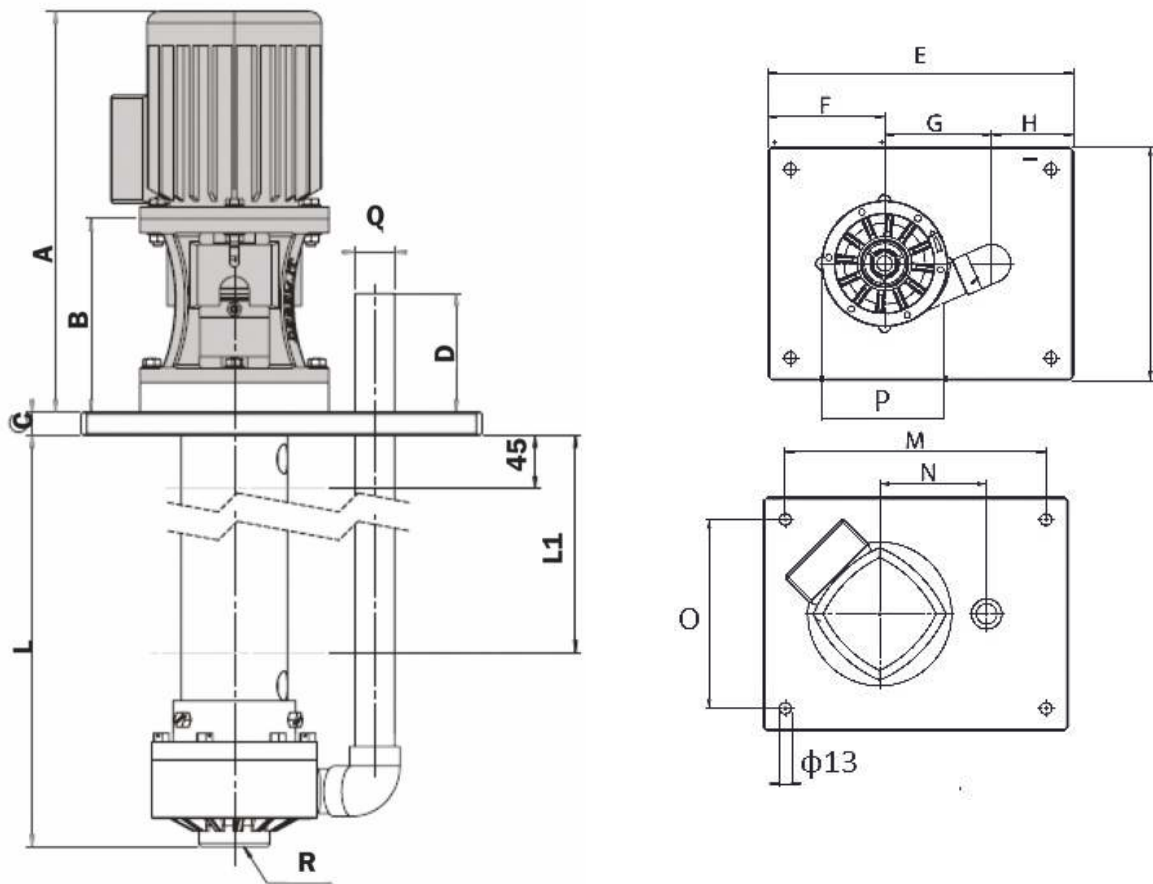
GALVANIC AND ELECTRONIC  
INDUSTRY

### Desempenhos (Performances)



### Dimensões

Altura do tubo (L): 500 - 1250 mm



Peso do motor:	71 kg
Altura peso da coluna L=500 mm	PP 31 Kg - PVDF 33 Kg
Altura peso da coluna L=800 mm	PP 34 Kg - PVDF 36 Kg
Altura peso da coluna L=1000 mm	PP 36 Kg - PVDF 38 Kg
Altura peso da coluna L=1250 mm	PP 39 Kg - PVDF 41 Kg

Modelo	Motor	HP	Rpm	Dimensões mm															
				A	B	L	C	D	E	F	G	H	I	M	N	O	P	Q	R
ADV 180	132	15	2800	752	303	500-1250	25	130	480	170	215	95	380	430	215	330	$\phi 275$	2"	2 1/2"



*We Make The Difference*

Zona Industrial de Inofita  
59 Km Estrada Nacional Atenas - Lamia  
32011 - Inofita Viotia Grécia  
Tel. +30 215 215 9520  
e-mail: [info@alphadynamic.eu](mailto:info@alphadynamic.eu) [www.alphadynamic.eu](http://www.alphadynamic.eu)