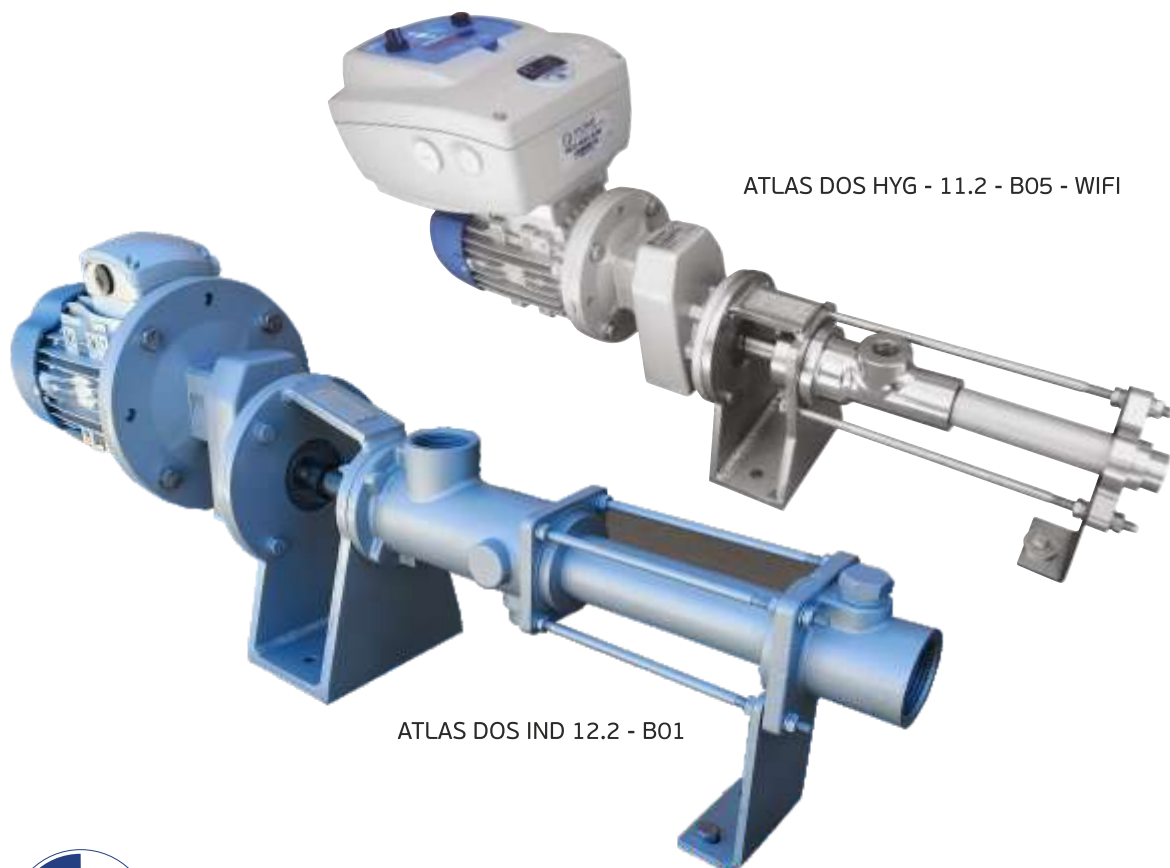


As bombas de medição e doseamento ATLAS DOS de cavidade progressiva oferecem uma solução ideal para muitas aplicações de bombeamento de baixo caudal que requerem alta precisão no controlo de volume a um preço acessível.

Para líquidos de baixa ou alta viscosidade e abrasivos, garantem uma solução de bombeamento que é muito mais fiável do que outros tipos de bombas de medição disponíveis no mercado hoje.



EAC CE

A gama de bombas ATLAS DOS oferece todos os benefícios numa bomba de dose precisa num design compacto.

Isto permite ter uma bomba mais compacta numa altura em que o espaço é fundamental.

Também elimina a necessidade de uma placa de base, acoplamento, alinhamento de acoplamento e proteção de acoplamento.

Disponível em 2 tamanhos.

### Dados técnicos

Capacidade Máxima : 1300 L/h

Pressão Máxima : 12 Bar

Temperatura Máxima : 100 °C

### Características

- ▶ Caudal preciso
- ▶ Acoplamento curto
- ▶ Sem pulsação
- ▶ Sem válvulas de retenção
- ▶ Instalação em espaços reduzidos
- ▶ Apta para altas pressões de descarga
- ▶ Direção de bombeamento reversível

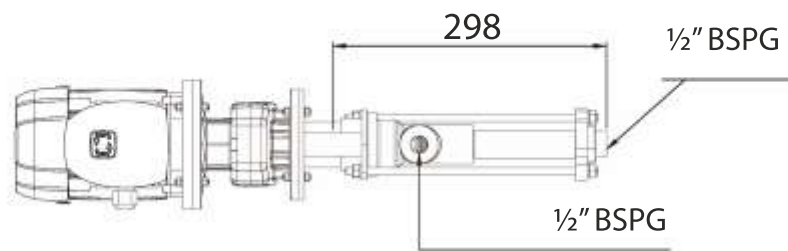
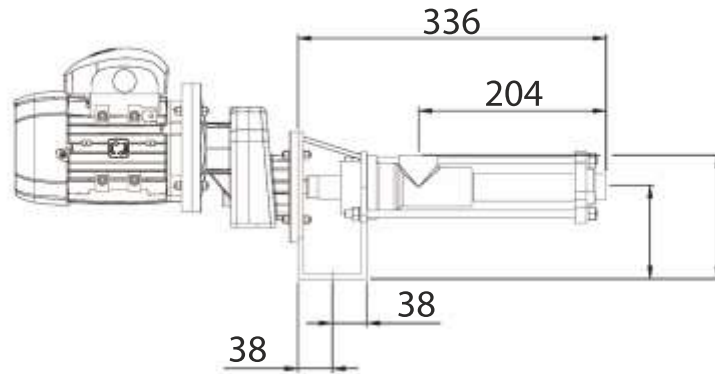
### A bomba de cavidade progressiva do ATLAS DOS oferece:

- ▶ Cuidado no manuseamento dos produtos
- ▶ Fácil manutenção
- ▶ Construção robusta e compacta
- ▶ Empanque mecânico standard

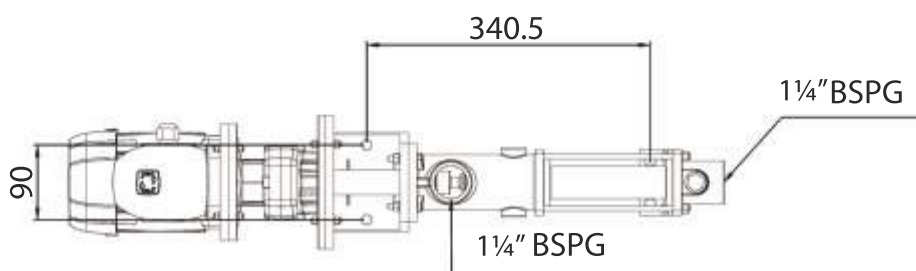
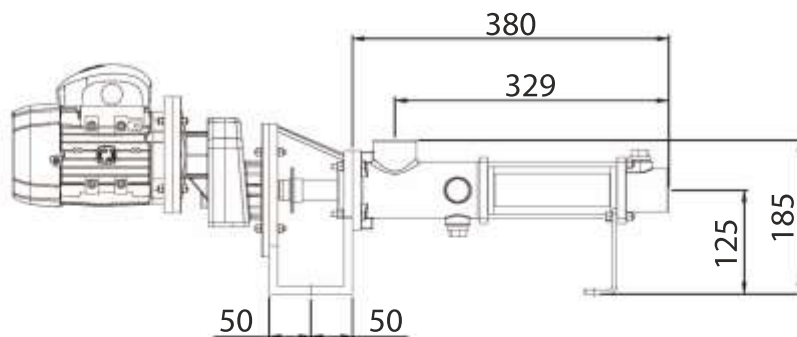
### Aplicações industriais:

- Aplicações de Tratamento de Resíduos
- Bombeamento de polímero com alta precisão
- Aplicações de amostragem / dosagem
- Medição de químicos em aplicações de produção
- Aplicações de fabrico e medição de colas
- Aplicações de controlo de aditivos na produção de óleos e lubrificantes
- Aplicações de Tratamento de Águas Residuais

**Dimensões ATLAS DOS 11.2**



**Dimensões ATLAS DOS 12.2**





**Planta de Produção - Grécia**

Inofita Zona Industrial  
59° km Nat.Road Atenas- Lamia  
GR 320 11 Inofita Viotia, Grécia  
Tel +30 215 215 9520 , +30 215 215 9580  
E-mail: Sales@alphadynamic.eu  
www.alphadynamic.eu

**Escritório de vendas – Inglaterra**

Rockleigh House, 37 Burton Road  
Ashby de la Zouch, Leicestershire  
LE65 2LF - Reino Unido (Reino Unido)  
Registrado na INGLATERRA E PAÍS DE PAÍS  
Número de registro 09706219  
Tel +44 1213 680 324 , +44 1213 680472  
E-mail: Sales@alphadynamic.eu  
www.alphadynamic.eu