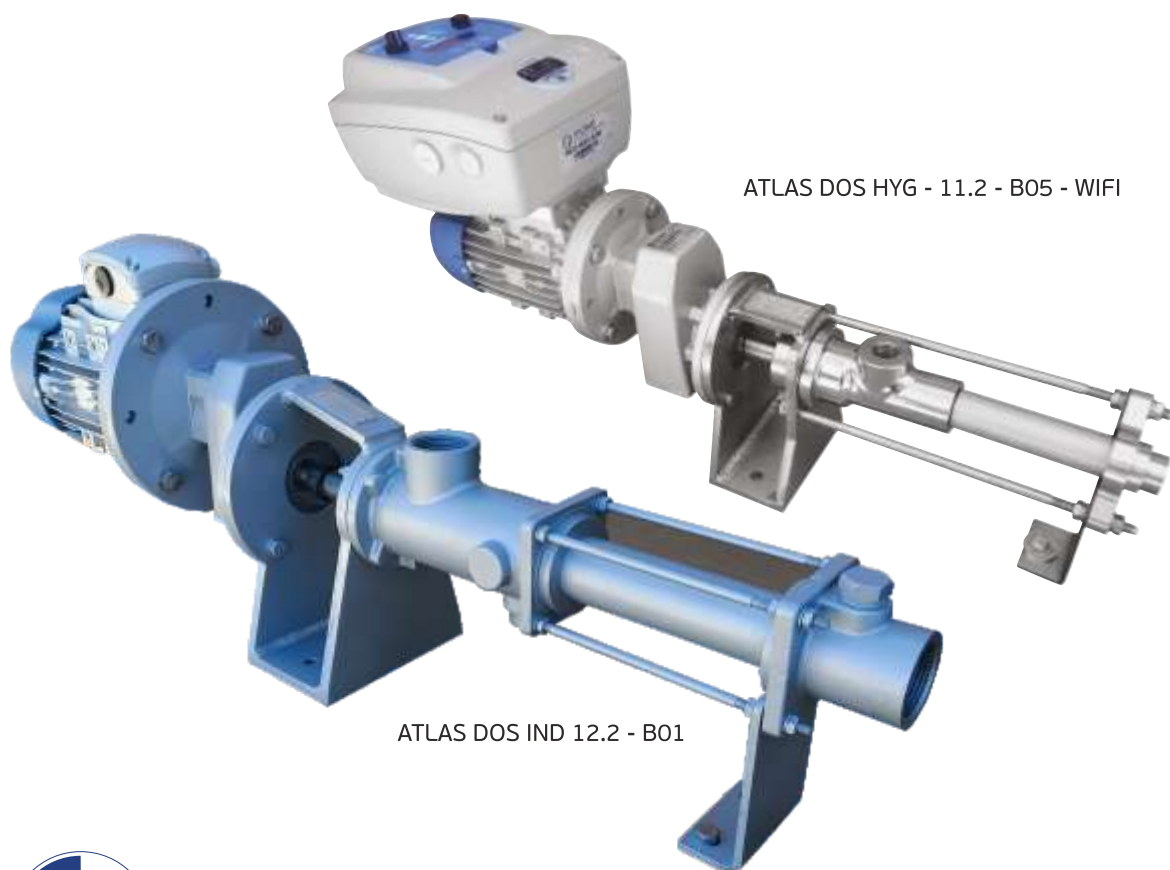


Серия винтовых и дозирующих насосов ATLAS DOS представляет собой идеальное средство для решения задач по применению насосных установок с низким расходом, требующих высокой точности регулирования объема, предлагаемые по доступной цене.

Данные насосы обеспечивают перекачивание жидкостей с низкой и высокой степенью вязкости, а также абразивных жидкостей. Считается, что данная серия насосов надежнее других типов насосов-дозаторов, доступных сегодня на рынке.



EAC CE

Насосы серии ATLAS DOS предлагают все преимущества точного насоса-дозатора в моноблочной конструкции. Это позволяет иметь более компактный насосный агрегат в условиях ограниченного пространства.

Это также устраняет необходимость в опорной плите, муфте, выравнивании муфты и ограждении муфты. Доступен в 2 размерах.

Технические характеристики

Мах. Производительность : 1300 L/h

Максимальное давление : 12 БАР

Функции

- ▶ Бесперебойный поток перекачиваемой жидкости.
- ▶ Близкие и точные соединения
- ▶ Без пульсации
- ▶ Без обратных клапанов
- ▶ Подходит для небольших помещений
- ▶ Выдерживает высокое давление нагнетания
- ▶ Реверсивное направление откачки

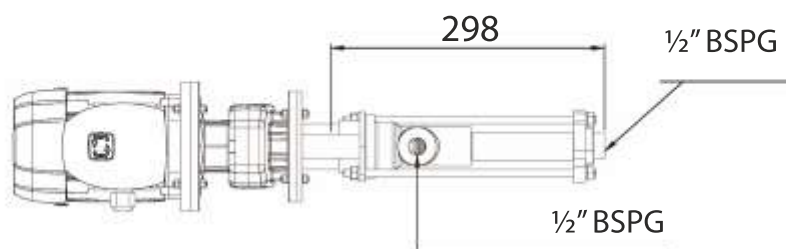
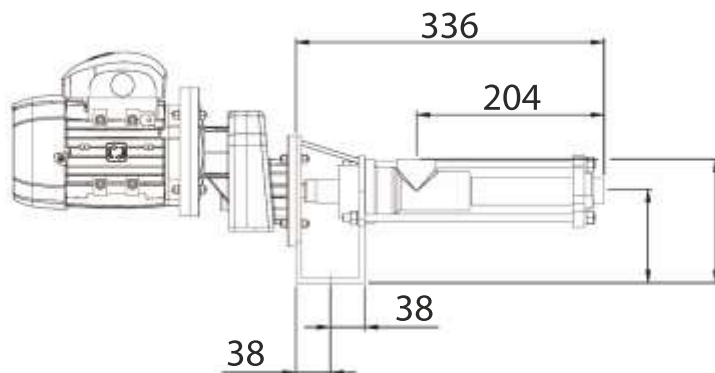
Дозирующий винтовой насос ATLAS DOS предлагает вам:

- ▶ Бережное обращение с продуктом
- ▶ Простота обслуживания
- ▶ Надежная и компактная блочная конструкция
- ▶ Стандартное механическое уплотнение

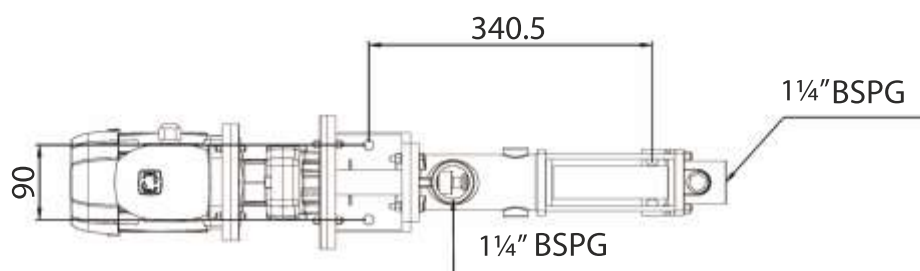
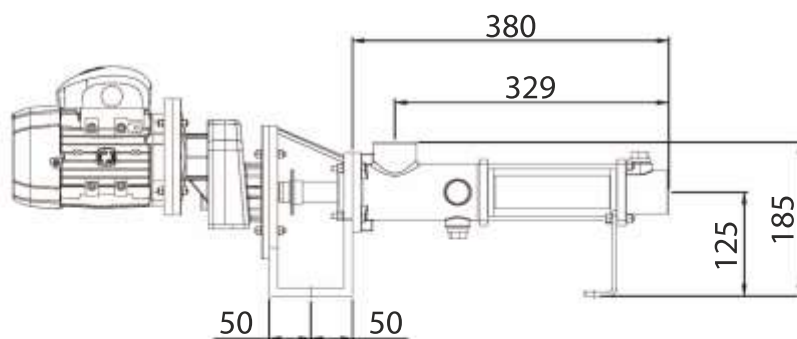
Промышленное использование

- Исполнение задач по обработке отходов
- Высокоточная перекачка полимерного сырья
- Приложение для отбора проб/дозирования
- Высокоточная перекачка полимерного сырья
- Химическое дозирование в производственных целях
- Применение для измерения и производства клея
- Дозирование присадок в задачах по смешиванию смазочных масел
- Применение для очистки муниципальных сточных вод

Размеры ATLAS DOS 11.2



Размеры ATLAS DOS 12.2





РЗавод-производитель - Греция

Промышленная зона Инофита
59-й км национальной дороги Афины-Ламия
GR 320 11 Inofita Viotia, Греция
Телефон: +30 215 215 9520 , +30 215 215 9580
Электронная почта: info@alphadynamic.eu
Сайт компании: www.alphadynamic.eu

Офис продаж в Англии

Рокли Хаус, Бертон Роуд, 37
Ashby de la Zouch, Лестершир
LE65 2LF - Соединенное Королевство (Великобритания)
Офис зарегистрирован в Англии и Уэльсе
Регистрационный номер 09706219- VAT номер GB220393343
Телефон: +44 1213 680 324 , +44 1213 680472
Электронная почта: sales@alphadynamicpumps.co.uk