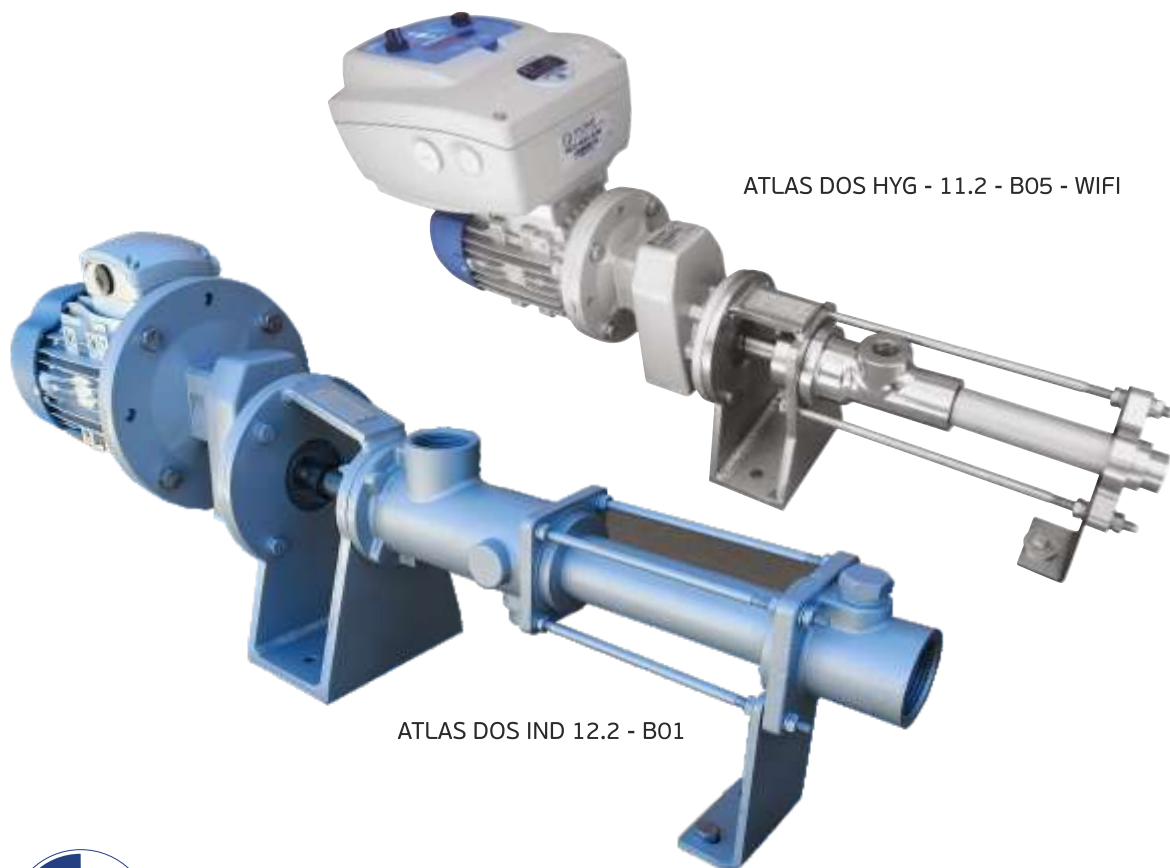


La serie **ATLAS DOS** de bombas dosificadoras de **cavidad progresiva** ofrece una solución ideal para muchas aplicaciones de bombeo de bajo caudal que requieren una alta precisión en el control de volumen a un precio asequible.

Para líquidos de baja viscosidad a alta viscosidad y líquidos abrasivos proporciona una solución de bombeo mucho más fiable que otros tipos de bombas dosificadoras disponibles actualmente en el mercado.



EAC CE

La serie de bombas ATLAS DOS ofrece todas las ventajas de una bomba dosificadora de precisión en un diseño de acoplamiento cerrado.

Esto le permite tener un paquete de bombas más compacto cuando el espacio es escaso. También elimina la necesidad de una placa base, un acoplamiento, una alineación de acoplamiento y un protector de acoplamiento.

Disponible en 2 tamaños.

### Especificaciones Técnicas

Caudal máximo: 1300 L/h

Presión: 12 Bar

### Características

- ▶ Caudal preciso
- ▶ Acoplamiento cerrado
- ▶ Sin pulsaciones
- ▶ Sin válvulas de retención
- ▶ Se adapta a espacios reducidos
- ▶ Maneja altas presiones de descarga
- ▶ Dirección de bombeo reversible

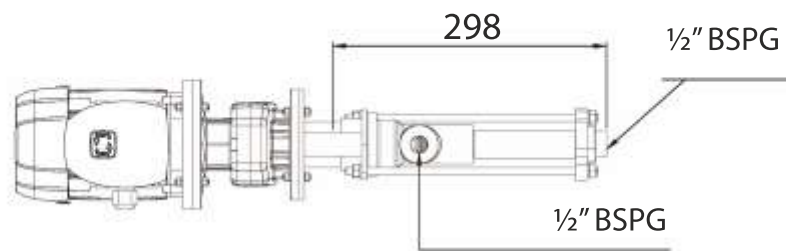
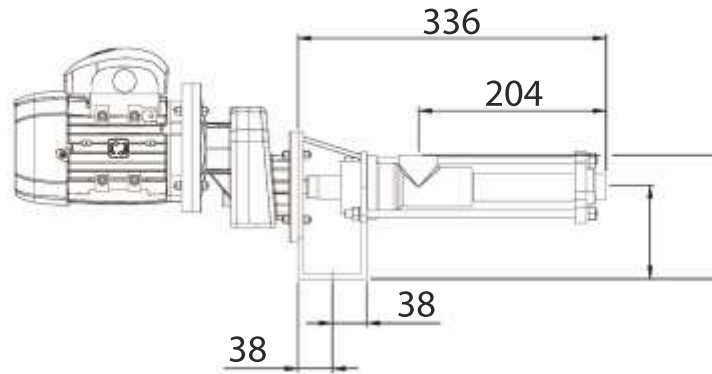
### La bomba dosificadora de cavidades progresivas ATLAS DOS le ofrece:

- ▶ Manipulación cuidadosa del producto
- ▶ Facilidad de servicio
- ▶ Construcción de bloques robusta y compacta
- ▶ Cierre mecánico estándar

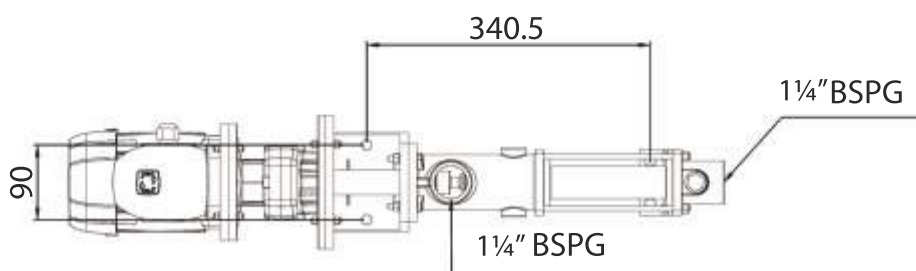
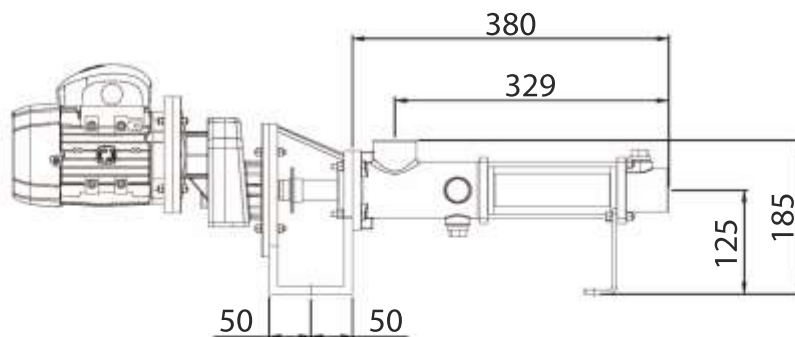
### Uso industrial

- Aplicaciones para el tratamiento de residuos
- Bombeo de alimentación de polímeros de alta precisión
- Aplicación de muestreo/dosificación
- Bombeo de alimentación de polímeros de alta precisión
- Dosificación de productos químicos en aplicaciones de fabricación
- Aplicaciones de medición y fabricación de pegamento
- Medición de aditivos en aplicaciones de mezcla de aceites lubricantes
- Aplicaciones de tratamiento de aguas residuales municipales

**Dimensiones ATLAS DOS 11.2**



**Dimensiones ATLAS DOS 12.2**





### **Planta de Producción - Grecia**

Polígono Inofita Industrial  
59 km Carretera Nacional Atenas- Lamia  
GR 320 11 Inofita Viotia, Grecia  
Teléfono +30 215 215 9520 , +30 215 215 9580  
Correo electrónico: Sales@alphadynamic.eu  
[www.alphadynamic.eu](http://www.alphadynamic.eu)

### **Oficina de ventas de Inglaterra**

Rockleigh House, 37 Burton Road  
Ashby de la Zouch , Leicestershire  
LE65 2LF - United Kingdom (UK)  
Tel +44 1213 680 324 , +44 1213 680472  
email:sales@alphadynamicpumps.co.uk  
[www.alphadynamicpumps.co.uk](http://www.alphadynamicpumps.co.uk)