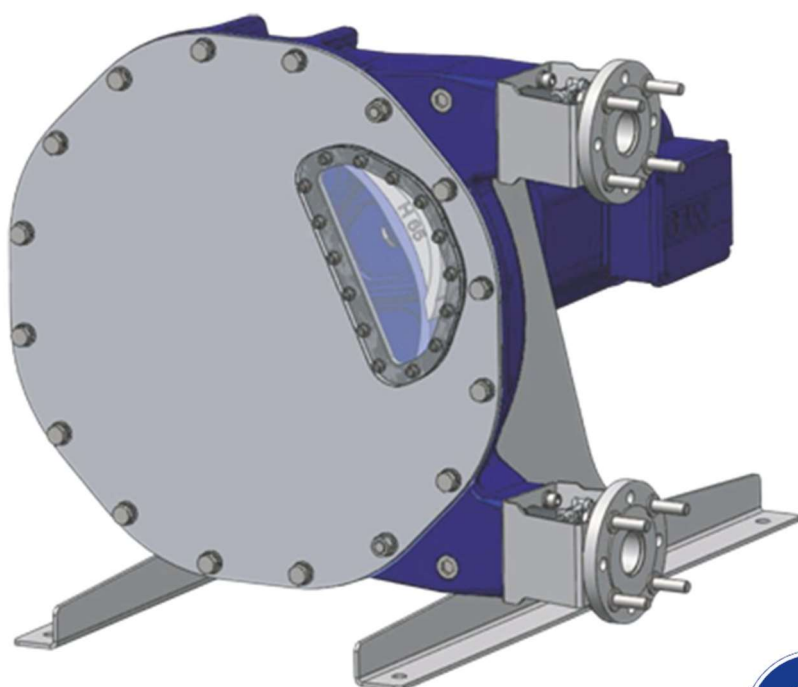




Bombas Peristálticas NAYARA ADPV 65

As bombas de mangueira Nayara são ideais em aplicações de transferência de alta pressão e baixo volume, em processos de amostragem e esvaziamento, em aplicações alimentares e no tratamento de água.

São reversíveis e sem selos, fáceis de usar e podem ser equipadas com um sensor de vazamento para detectar a quebra da mangueira.

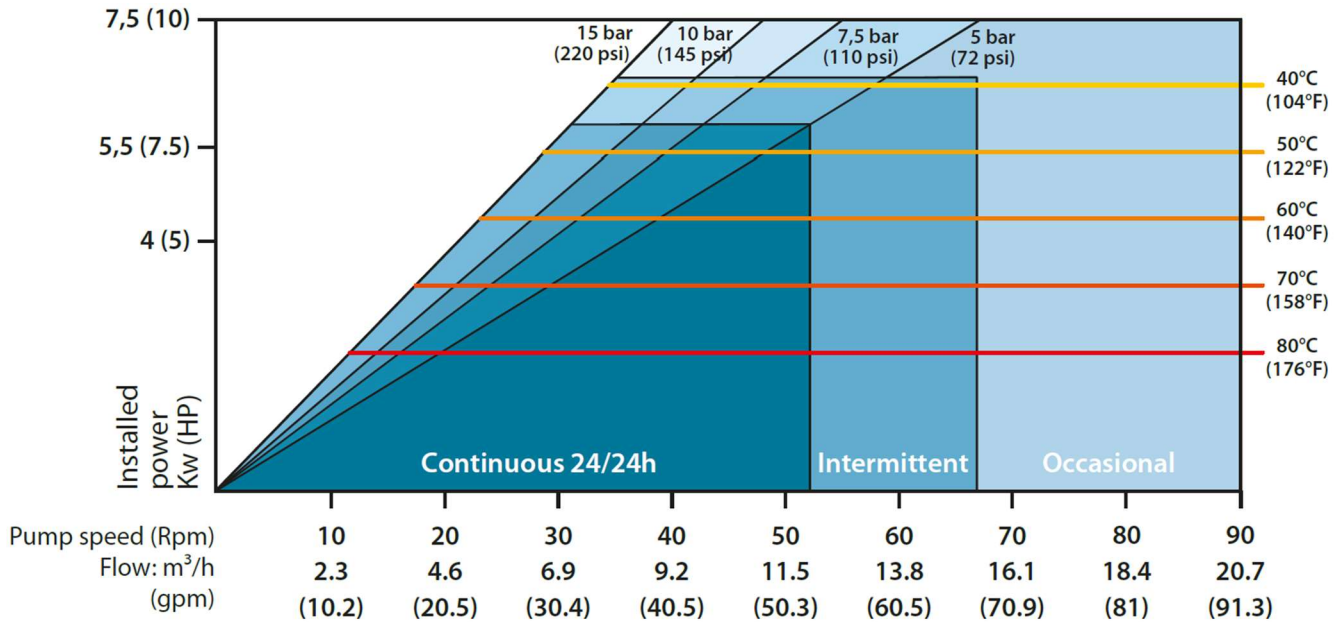


EAC CE

Dados Técnicos

Tecnologia	Shoe
Corpo da Bomba	Ductile Cast Iron
Tubos	NR, NBR, EPDM, VITON
Caudal por Revolução	3.833 l
Pressão Máxima de Descarga	15 bar
Conexões Padrão	Flanged DN65 (ANSI 2" 1/2)
Diâmetro Interno da Mangueira	65 mm
Temperatura Máxima do Líquido	80°C (176°F)
Sucção Alcançável	up to 0,9 bar
Adequado para	Continuous Operation

Desempenho



Dimensões

