



ATLAS Αντλία Προοδευτικής Κοιλότητας



We Make The Difference

Εισαγωγή

Οι αντλίες **ATLAS Προοδευτικής Κοιλότητας** αντιπροσωπεύουν μια ευέλικτη και εξαιρετικά αποδοτική λύση για τις πιο απαιτητικές προκλήσεις στη μεταφορά υγρών. Σχεδιασμένες να χειρίζονται ένα ευρύ φάσμα ιξωδών, από λεπτά, νερού τύπου υγρά έως λειαντικά και υψηλής περιεκτικότητας σε στερεά πολτούς, αυτές οι αντλίες εξασφαλίζουν ομαλή ροή χωρίς παλμούς.

Ο μοναδικός τους σχεδιασμός εξασφαλίζει υψηλή αναρρόφηση και ακριβή δόση, καθιστώντας τις αναντικατάστατο εργαλείο σε βιομηχανίες όπως η επεξεργασία λυμάτων, ο τομέας τροφίμων και ποτών, καθώς και ο κλάδος πετρελαίου και φυσικού αερίου.

Στον πυρήνα αυτής της τεχνολογίας βρίσκεται ο ακριβείας κατεργασμένος ρότορας και ο ελαστομερής στάτορας. Καθώς ο ρότορας περιστρέφεται, δημιουργεί μια σειρά σφραγισμένων, διακριτών κοιλοτήτων που μεταφέρουν το μέσο ομαλά από την πλευρά αναρρόφησης στην πλευρά εκκένωσης.

Αυτή η μοναδική «μεταφορική» δράση εξασφαλίζει απολύτως γραμμική ροή χωρίς παλμούς, ανεξαρτήτως των διακυμάνσεων πίεσης.

Κύρια Πλεονεκτήματα

■ Διαχείριση Υγρών Υψηλού Ιξώδους

Αποτελούν ίσως την καλύτερη επιλογή για παχύρευστα υγρά. Οι αντλίες αυτές μπορούν να μεταφέρουν από λεπτόρρευστα υγρά έως εξαιρετικά παχύρρευστες ουσίες, όπως συγκολλητικά, γράσα, μέλι ή πολτούς, χωρίς καμία απώλεια απόδοσης.

■ Ροή χωρίς παλμούς

Σε αντίθεση με τις αντλίες εμβόλου ή διαφράγματος, οι αντλίες ATLAS Progressive Cavity προσφέρουν απόλυτα ομαλή και συνεχή ροή. Αυτό είναι κρίσιμης σημασίας σε εφαρμογές που απαιτούν σταθερή πίεση και εξάλειψη των κραδασμών στο σύστημα σωληνώσεων.

■ Ήπια Διατμητική Δράση

Η μεταφορά του ρευστού πραγματοποιείται «ήπια» εντός των κοιλοτήτων. Αυτό είναι ιδανικό για προϊόντα ευαίσθητα στη διάτμηση, τα οποία ενδέχεται να υποβαθμιστούν εάν υποστούν έντονη ανάδευση (π.χ. γαλακτώματα, κρασί, πολυμερή ή βιολογική ιλύς).

■ Ακριβής Δοσομέτρηση

Η παροχή της αντλίας είναι άμεσα ανάλογη της ταχύτητας περιστροφής. Αυτό επιτρέπει τη χρήση τους ως αντλίες δοσομέτρησης με εξαιρετική ακρίβεια, ακόμη και υπό μεταβαλλόμενες συνθήκες πίεσης.

■ Διαχείριση Στερεών και Λειαντικών Υλικών

Μπορούν να μεταφέρουν υγρά που περιέχουν αιωρούμενα στερεά, ίνες ή λειαντικά σωματίδια (π.χ. άμμο) χωρίς φραγή, χάρη στον εύκαμπτο ελαστομερές στάτορα που απορροφά τις καταπονήσεις.

■ Υψηλή Ικανότητα Αναρρόφησης (self priming)

Οι αντλίες ATLAS Progressive Cavity διαθέτουν εξαιρετικές δυνατότητες στεγνής αναρρόφησης, δημιουργώντας υψηλό βαθμό κενού. Μπορούν να ανυψώνουν ρευστά από σημαντικά βάθη, ακόμη και όταν οι γραμμές αναρρόφησης περιέχουν αέρα ή αέρια.

■ Αμφίδρομη λειτουργία

Μπορούν να λειτουργούν και προς τις δύο κατευθύνσεις με την ίδια απόδοση, απλώς με αλλαγή της φοράς περιστροφής του κινητήρα.

■ Κατασκευή Μονομπλόκ

Ελαχιστοποιούν τις συνολικές διαστάσεις, προσφέροντας μικρότερο μήκος αντλίας.

Κύριοι Τομείς Εφαρμογής



ΕΠΕΞΕΡΓΑΣΙΑ ΛΥΜΑΤΩΝ
ΚΑΙ ΙΛΥΟΣ



ΝΑΥΤΙΛΙΑ



ΤΡΟΦΙΜΑ ΚΑΙ ΠΟΤΑ



ΓΡΑΦΙΚΕΣ ΤΕΧΝΕΣ



ΒΙΟΜΗΧΑΝΙΑ ΧΡΩΜΑΤΩΝ



ΠΑΡΑΓΩΓΗ ΚΑΙ
ΑΠΟΘΗΚΕΥΣΗ ΒΙΟΝΤΙΖΕΛ



ΑΝΑΚΥΚΛΩΣΗ ΚΑΙ
ΑΠΟΒΛΗΤΑ



ΣΥΣΚΕΥΑΣΙΑ, ΚΟΛΜΕΣ, ΧΑΡΤΙ
ΚΑΙ ΧΑΡΤΟΠΟΙΙΑ



ΚΕΡΑΜΟΠΟΙΙΑ, ΠΕΤΡΑ,
ΜΑΡΜΑΡΑ, ΥΑΛΟΥΡΓΙΑ
ΚΑΙ ΜΕΤΑΛΛΕΥΤΙΚΗ
ΒΙΟΜΗΧΑΝΙΑ



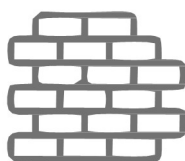
ΧΗΜΙΚΗ ΒΙΟΜΗΧΑΝΙΑ



ΚΛΩΣΤΟΥΦΑΝΤΟΥΡΓΙΑ ΚΑΙ
ΒΙΟΜΗΧΑΝΙΑ ΔΕΡΜΑΤΟΣ



ΠΕΤΡΕΛΑΙΟ ΚΑΙ ΦΥΣΙΚΟ
ΑΕΡΙΟ

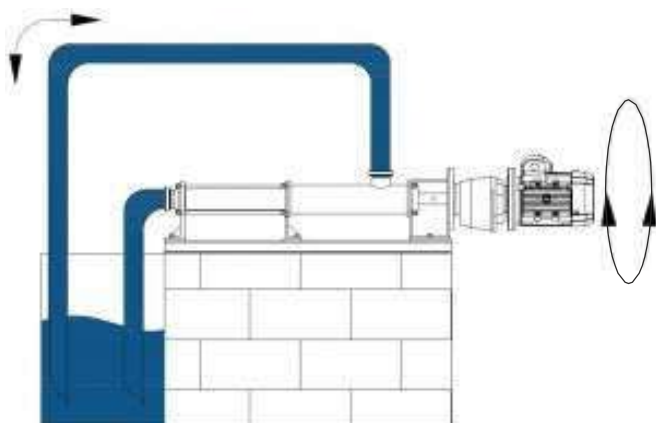


ΚΑΤΑΣΚΕΥΕΣ



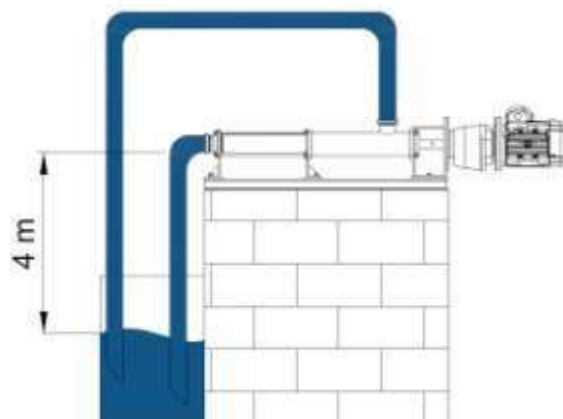
ΜΗΧΑΝΟΥΡΓΙΚΗ ΚΑΙ
ΜΕΤΑΛΛΟΥΡΓΙΚΗ ΒΙΟΜΗΧΑΝΙΑ

Εγκατάσταση



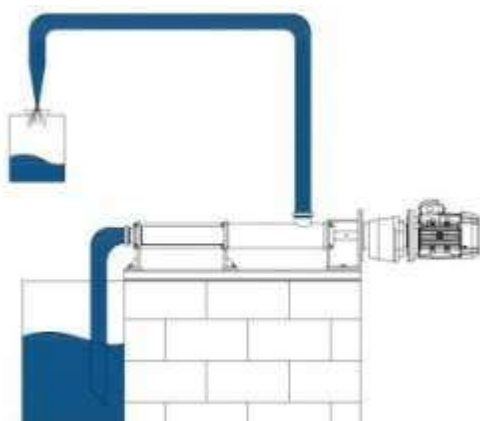
■ Αντίστροφη Λειτουργία

Η αντλία μπορεί να λειτουργεί και προς τις δύο κατευθύνσεις, με αντίστροφη της ροής του υγρού στο δίκτυο, όποτε χρειαστεί, απλώς αλλάζοντας τη φορά περιστροφής του κινητήρα, χωρίς καμία δυσκολία.



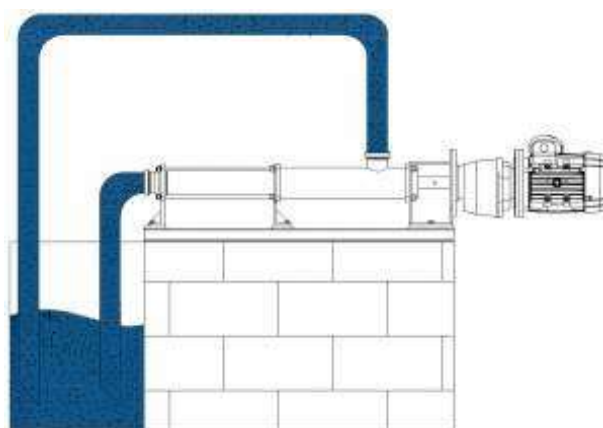
■ Στεγνή Αναρρόφηση

του προϊόντος έως 4 μέτρα από ξηρό σημείο εκκίνησης μέσα σε λίγα δευτερόλεπτα.



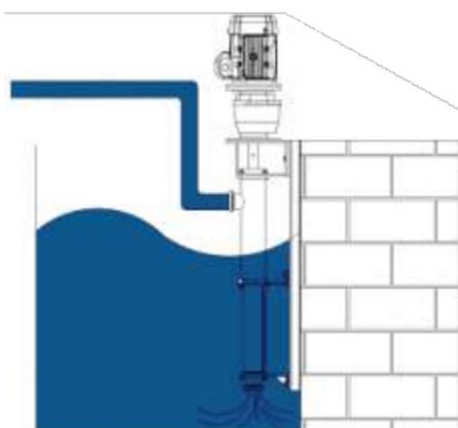
■ Ομαλή και σταθερή άντληση

του προϊόντος χωρίς απότομες αυξήσεις πίεσης (η σταθερή παροχή είναι ιδανική για διαδικασίες πλήρωσης, δοσομέτρησης ή διήθησης).



■ Κατάλληλο για τη μεταφορά ευαίσθητων και παχύρρευστων υγρών

Δυνατότητα διαχείρισης ιξώδους έως 500.000 cps, κατάλληλη για παχύρρευστα υγρά, πάστες και κρέμες, ακόμη και με αιωρούμενα στερεά, χωρίς φθορά ή πρόκληση ζημιάς.



■ Κάθετη λειτουργία

ATLAS Προοδευτικής Κοιλότητας CBM / SBM



Υλικά Κατασκευής:

- Σώμα αντλίας: Ανοξείδωτος Χάλυβας 316 (SBM) / Χυτοσίδηρος GG25 (CBM)
- Διαθέσιμοι ρότορες: Ανοξείδωτος Χάλυβας 316 / Χάλυβας εργαλείων HCP
- Περιστρεφόμενα μέρη: Ανοξείδωτος Χάλυβας 316
- Διαθέσιμοι στάτορες: NBR, EPDM, VITON, CSM-HYPALON
- Στεγανοποίηση: Μηχανικός στυπιοθλίπτης SIC/SIC / VITON ή EPDM
- Στόμια: Φλάντζα PN16
- Βάση: Ανοξείδωτος Χάλυβας 304 (SBM) / Χάλυβας (CBM)

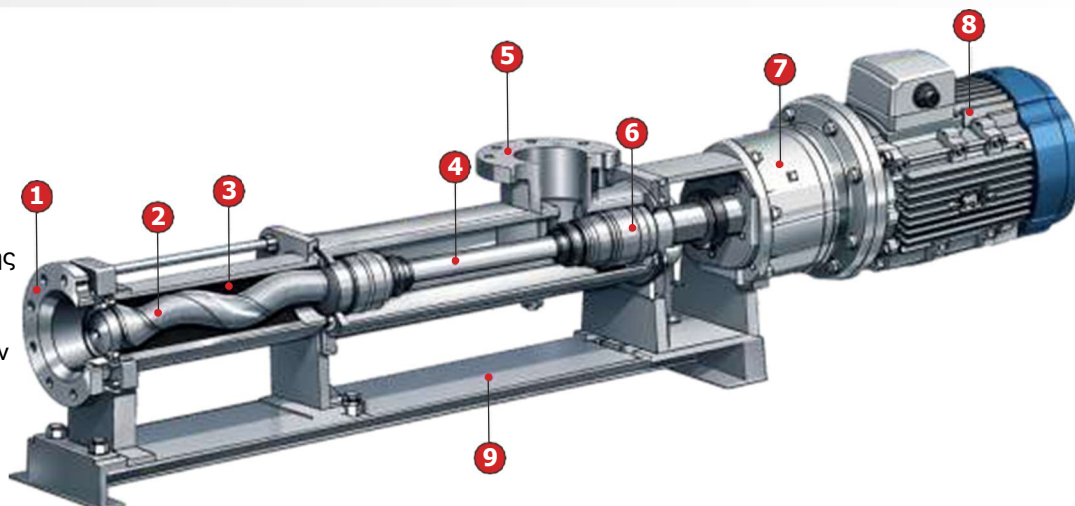
Τεχνικές προδιαγραφές:

- Μέγιστη Παροχή: 75 m³/h
- Μέγιστη Πίεση: 12 bar
- Μέγιστη Θερμοκρασία: 150° C
- Μέγιστο Ιξώδες: 100.000 cPs

Επιλογές:

- Αισθητήρας θερμοκρασίας για προστασία από ξηρή λειτουργία
- Κινητήρας με μετατροπέα συχνότητας (Wi-Fi)
- Τρόλει από Ανοξείδωτο Χάλυβα 304
- Πίνακας Ελέγχου CE

1. Στόμιο Εξόδου
2. Ρότορας
3. Στάτορας
4. Άξονας
5. Στόμιο Αναρρόφησης
6. Μηχανικός Στυπιοθλίπτης
7. Μειωτήρας Στροφών
8. Ηλεκτροκινητήρας
9. Πλαίσιο Βάσης



ATLAS Προοδευτικής Κοιλότητας HBM



FDA COMPLIANT

1935/2004/EC



Υλικά Κατασκευής:

- Σώμα Αντλίας: Ανοξειδωτος Χάλυβας 316 (Mirror polish)
- Διαθέσιμοι Ρότορες: Ανοξειδωτος Χάλυβας 316
- Περιστρεφόμενα μέρη: Ανοξειδωτος Χάλυβας 316
- Διαθέσιμοι Στάτορες: NBR, NBR light, EPDM, VITON, CSM-HYPALON, EPDM (κατάλληλοι για τρόφιμα)
- Στεγανοποίηση: Μηχανικός στυπιοθλίπτης SIC/SIC / VITON ή EPDM
- Στόμα: DIN 11851
- Βάση: Ανοξειδωτος Χάλυβας 304

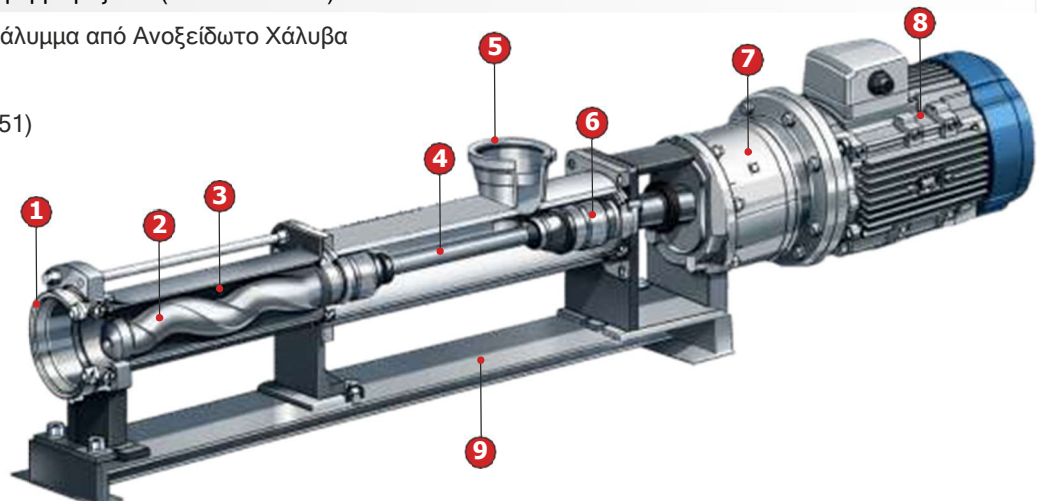
Τεχνικές Προδιαγραφές:

- Μέγιστη Παροχή: 50 m³/h
- Μέγιστη Πίεση: 12 bar
- Μέγιστη Θερμοκρασία: 150°C
- Μέγιστο Ιξώδες: 100.000 cPs

Επιλογές:

- Αισθητήρας Θερμοκρασίας για Προστασία από Ξηρή Λειτουργία
- Κινητήρας με μετατροπέα συχνότητας(Wi-Fi)
- Τρόλει μεταφοράς από Ανοξειδωτο Χάλυβα 304
- Πίνακας Ελέγχου CE
- Τρίτη θύρα (στόμιο) για εφαρμογές CIP (Clean-In-Place)
- Στάτορας με εξωτερικό κάλυμμα από Ανοξειδωτο Χάλυβα

1. Στόμιο Εξόδου (DIN 11851)
2. Ρότορας
3. Στάτορας
4. Άξονας
5. Στόμιο Αναρρόφησης (DIN 11851)
6. Μηχανικός Στυπιοθλίπτης
7. Μειωτήρας Στροφών
8. Ηλεκτροκινητήρας
9. Πλαίσιο Βάσης



ATLAS Προοδευτικής Κοιλότητας WCM



Υλικά Κατασκευής:

- Σώμα αντλίας: Μαλακός Χάλυβας
- Διαθέσιμοι ρότορες: Ανοξειδωτος Χάλυβας 316 / Χάλυβας εργαλείων HCP
- Περιστρεφόμενα μέρη: Ανοξειδωτος Χάλυβας 316
- Διαθέσιμοι στάτορες: NBR, EPDM, VITON, CSM-HYPALON
- Στεγανοποίηση: Μηχανικός στυπιοθλίπτης SIC/SIC / VITON ή EPDM
- Στόμια: Χοάνη - Φλάντζα PN16
- Βάση: Χάλυβας

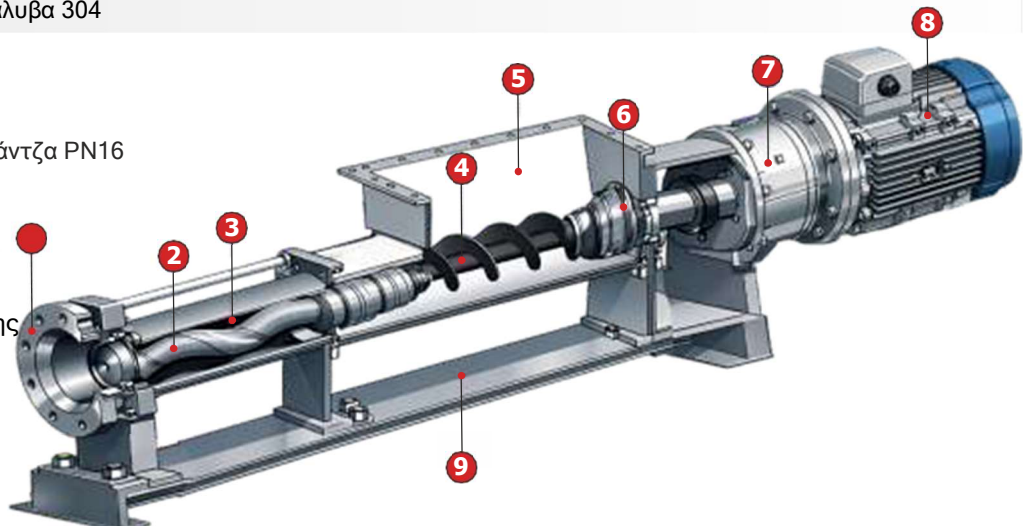
Τεχνικές προδιαγραφές:

- Μέγιστη Ικανότητα: 40 m³/h
- Μέγιστη Πίεση: 12 bar
- Μέγιστη Θερμοκρασία: 150° C
- Μέγιστο Ιξώδες: 500.000 cPs

Επιλογές:

- Αισθητήρας θερμοκρασίας για προστασία από ξηρή λειτουργία
- Κινητήρας με μετατροπέα συχνότητας (Wi-Fi)
- Τρόλει από Ανοξειδωτο Χάλυβα 304
- Πίνακας Ελέγχου CE

1. Στόμιο Κατάθλιψης: Φλάντζα PN16
2. Ρότορας
3. Στάτορας
4. Άξονας με Κοχλία
5. Χοάνη
6. Μηχανικός Στυπιοθλίπτης
7. Μειωτήρας
8. Ηλεκτρικός Κινητήρας
9. Πλαίσιο Βάσης



ATLAS Προοδευτικής Κοιλότητας WSM



Υλικά Κατασκευής:

- Σώμα αντλίας: Ανοξείδωτος Χάλυβας 316
- Διαθέσιμοι ρότορες: Ανοξείδωτος Χάλυβας 316
- Περιστρεφόμενα μέρη: Ανοξείδωτος Χάλυβας 316
- Διαθέσιμοι στάτορες: NBR, NBRlight food grade, EPDM, VITON, CSM-HYPALON, EPDM food grade
- Στυπιοθλίπτης: Μηχανικός στυπιοθλίπτης SIC/SIC / VITON ή EPDM
- Στόμια: Χοάνη -DIN 11851
- Βάση: Ανοξείδωτος Χάλυβας 304

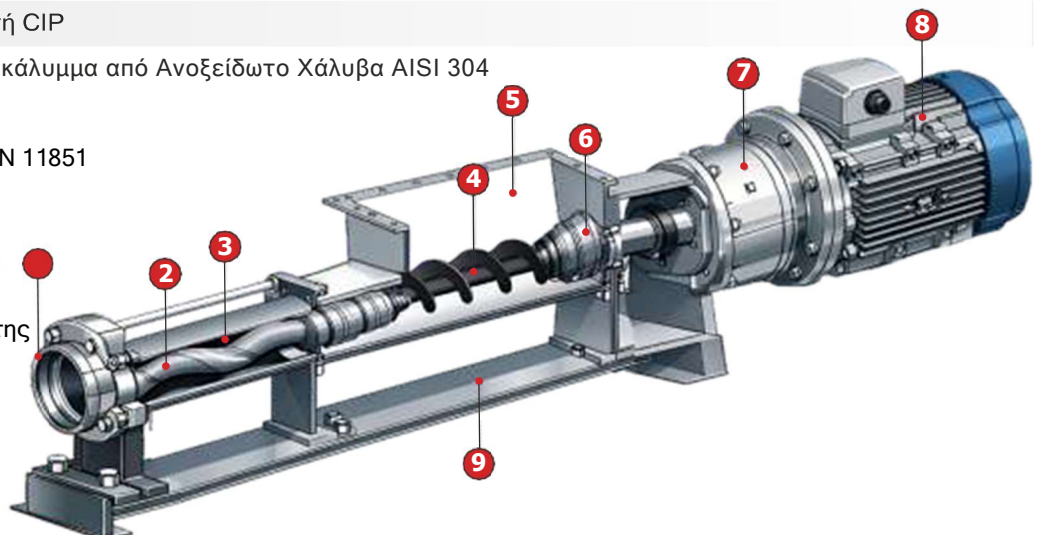
Τεχνικές προδιαγραφές:

- Μέγιστη Ικανότητα: 40 m³/h
- Μέγιστη Πίεση: 12 bar
- Μέγιστη Θερμοκρασία: 150° C
- Μέγιστο Ιξώδες: 500.000 cPs

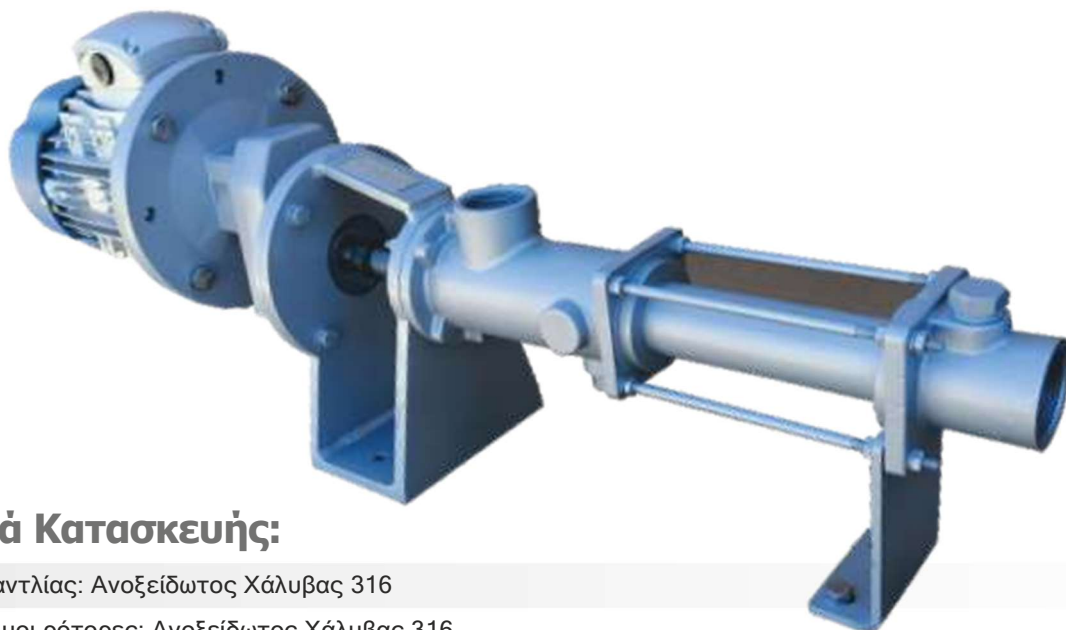
Επιλογές:

- Αισθητήρας θερμοκρασίας για προστασία από ξηρή λειτουργία
- Κινητήρας με μετατροπέα συχνότητας (Wi-Fi)
- Τρόλει από Ανοξείδωτο Χάλυβα 304
- Πίνακας Ελέγχου CE
- Τρίτο στόμιο για εφαρμογή CIP
- Στάτορας με εξωτερικό κάλυμμα από Ανοξείδωτο Χάλυβα AISI 304

1. Στόμιο Κατάθλιψης: DIN 11851
2. Ρότορας
3. Στάτορας
4. Άξονας με Κοχλία
5. Χοάνη
6. Μηχανικός Στυπιοθλίπτης
7. Μειωτήρας
8. Ηλεκτρικός Κινητήρας
9. Πλαίσιο Βάσης



ATLAS Προοδευτική Κοιλότητα DOS



Υλικά Κατασκευής:

- Σώμα αντλίας: Ανοξείδωτος Χάλυβας 316
- Διαθέσιμοι ρότορες: Ανοξείδωτος Χάλυβας 316
- Περιστρεφόμενα μέρη: Ανοξείδωτος Χάλυβας 316
- Διαθέσιμοι στάτορες: NBR, NBR food grade, EPDM, VITON, EPDM food grade
- Στεγανότητα: Μηχανικός στυπιοθλίπτης SIC/SIC / VITON ή EPDM
- Στόμα: BSP G / DIN 11851

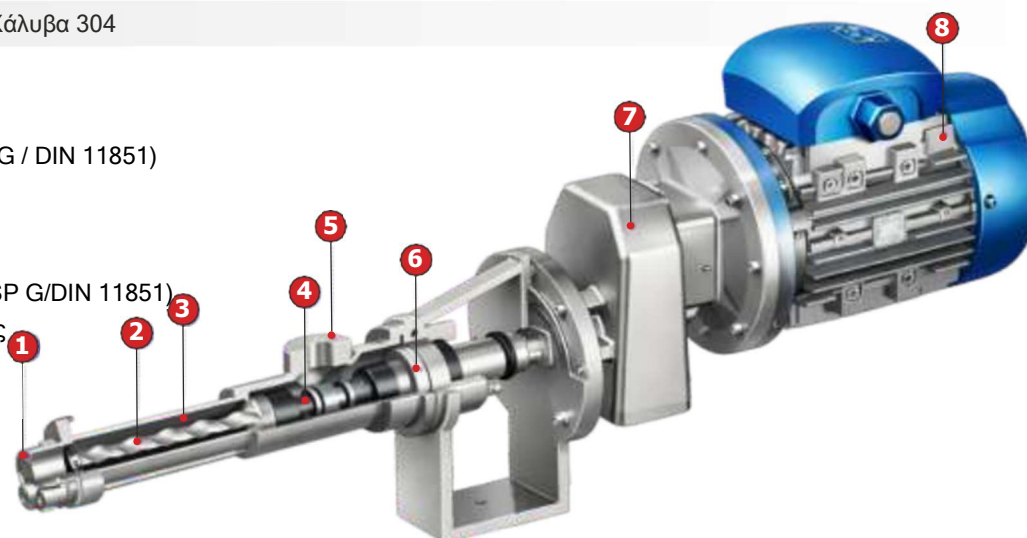
Τεχνικές προδιαγραφές:

- Μέγιστη Ικανότητα: 650 L/h
- Μέγιστη Πίεση: 12 bar
- Μέγιστη Θερμοκρασία: 150° C

Επιλογές:

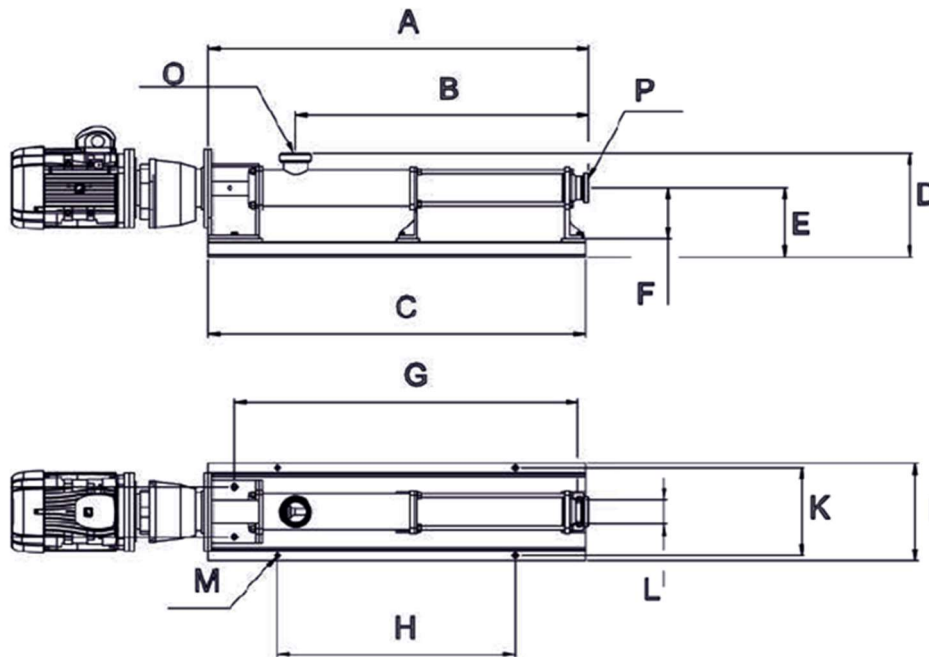
- Αισθητήρας Θερμοκρασίας για προστασία από ξηρή λειτουργία
- Κινητήρας με μετατροπέα συχνότητας(Wi-Fi)
- Τρόλει από Ανοξείδωτο Χάλυβα 304
- Πίνακας Ελέγχου CE

1. Στόμιο Κατάθλιψης(BSP G / DIN 11851)
2. Ρότορας
3. Στάτορας
4. Ράβδος Σύζευξης
5. Στόμιο Αναρρόφησης (BSP G/DIN 11851)
6. Μηχανικός Στυπιοθλίπτης
7. Μειωτήρας
8. Ηλεκτροκινητήρας



Models	Max. Capacity	Max. Pressure	Ports	Max. Rpm
ATLAS HBM 15	2 m ³ /h	4.5 Bar	DN 32 DIN 11851	1450
ATLAS HBM 21	5 m ³ /h	6 Bar	DN 40 DIN 11851	1450
ATLAS HBM 31	13 m ³ /h	6 Bar	DN 50 DIN 11851	1000
ATLAS HBM 38	20 m ³ /h	6 Bar	DN 65 DIN 11851	750
ATLAS HBM 45	30 m ³ /h	6 Bar	DN 80 DIN 11851	750
ATLAS HBM 53	40 m ³ /h	6 Bar	DN 100 DIN 11851	550
ATLAS HBM 63	50 m ³ /h	6 Bar	DN 100 DIN 11851	400
ATLAS HBM 22	1.7 m ³ /h	12 Bar	DN 40 DIN 11851	1000
ATLAS HBM 32	3.5 m ³ /h	12 Bar	DN 50 DIN 11851	600
ATLAS HBM 42	7 m ³ /h	12 Bar	DN 65 DIN 11851	500
ATLAS HBM 52	14 m ³ /h	12 Bar	DN 100 DIN 11851	500
ATLAS HBM 62	20 m ³ /h	12 Bar	DN 100 DIN 11851	400

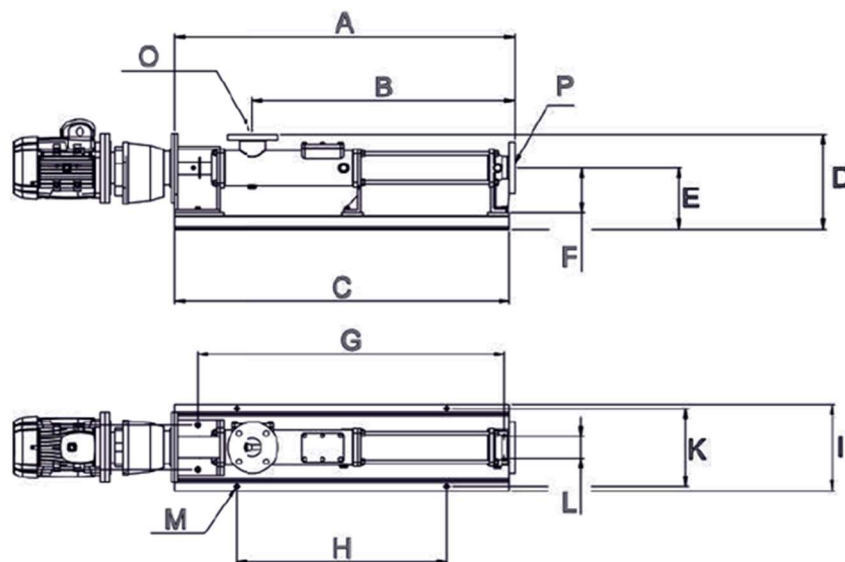
Διαστάσεις



Models	Dimensions (mm)												Ports	
	A	B	C	D	E	F	G	H	I	K	L	M	O	P
ATLAS HBM 15	634	402	644	244	178	126	544	490	250	220	50	Φ15	DN 32 DIN 11851	
ATLAS HBM 21	678	446	690	247	178	120	590	490	250	220	50	Φ15	DN 40 DIN 11851	
ATLAS HBM 31	910	647	900	317	220	160	790	600	280	245	70	Φ15	DN 50 DIN 11851	
ATLAS HBM 38	1152	872	1157	333	220	160	1032	758	310	280	78	Φ15	DN 65 DIN 11851	
ATLAS HBM 45	1213	933	1202	333	220	160	1096	758	310	280	78	Φ15	DN 80 DIN 11851	
ATLAS HBM 53	1483	1118	1490	397	264	179	1300	1080	320	285	92	Φ15	DN 100 DIN 11851	
ATLAS HBM 63	1720	1340	1712	423	287	200	1537	1312	350	310	118	Φ19	DN 100 DIN 11851	
ATLAS HBM 22	678	446	690	247	178	120	590	490	250	220	50	Φ15	DN 40 DIN 11851	
ATLAS HBM 32	910	647	900	317	220	160	790	600	280	245	70	Φ15	DN 50 DIN 11851	
ATLAS HBM 42	1152	872	1157	333	220	160	1032	758	310	280	78	Φ15	DN 65 DIN 11851	
ATLAS HBM 52	1483	1118	1490	397	264	179	1300	1080	320	285	92	Φ15	DN 100 DIN 11851	
ATLAS HBM 62	1720	1340	1712	423	287	200	1537	1312	350	310	118	Φ19	DN 100 DIN 11851	

Models	Max. Capacity	Max. Pressure	Ports	Max. Rpm
ATLAS CBM 15	2 m ³ /h	4.5 Bar	FLANGE PN 16 DN 25	1450
ATLAS CBM 21	5 m ³ /h	6 Bar	FLANGE PN 16 DN 32	1450
ATLAS CBM 31	13 m ³ /h	6 Bar	FLANGE PN 16 DN 50	1000
ATLAS CBM 38	20 m ³ /h	6 Bar	FLANGE PN 16 DN 65	750
ATLAS CBM 45	30 m ³ /h	6 Bar	FLANGE PN 16 DN 65	750
ATLAS CBM 53	40 m ³ /h	6 Bar	FLANGE PN 16 DN 80	550
ATLAS CBM 63	50 m ³ /h	6 Bar	FLANGE PN 16 DN 100	400
ATLAS CBM 76	75 m ³ /h	6 Bar	FLANGE PN 16 DN 125	350
ATLAS CBM 22	1.7 m ³ /h	12 Bar	FLANGE PN 16 DN 32	1000
ATLAS CBM 32	3.5 m ³ /h	12 Bar	FLANGE PN 16 DN 50	600
ATLAS CBM 42	7 m ³ /h	12 Bar	FLANGE PN 16 DN 65	500
ATLAS CBM 52	14 m ³ /h	12 Bar	FLANGE PN 16 DN 80	500
ATLAS CBM 62	20 m ³ /h	12 Bar	FLANGE PN 16 DN 100	400

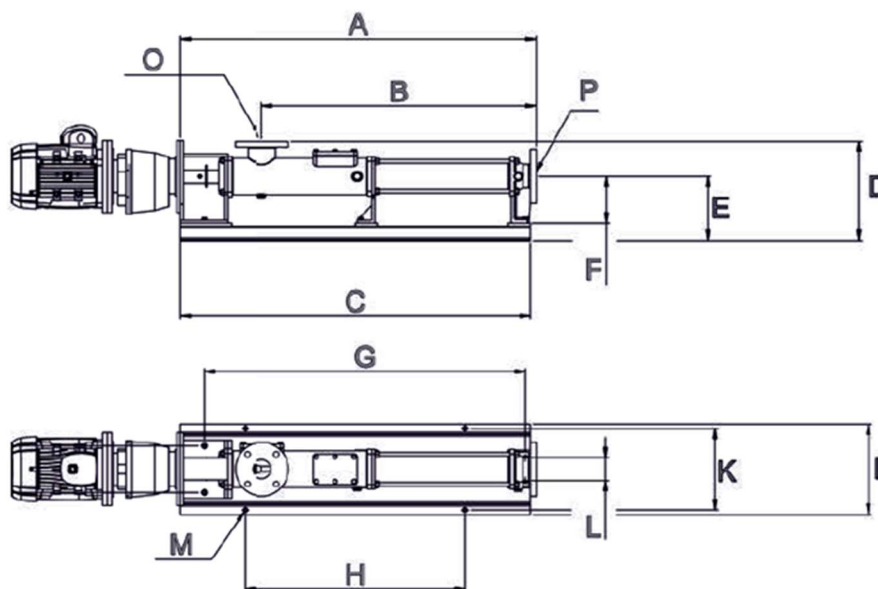
Διαστάσεις



Models	Dimensions (mm)												Ports	
	A	B	C	D	E	F	G	H	I	K	L	M	O	P
ATLAS CBM 15	642	410	631	253	178	120	546	490	250	220	50	Φ15	FLANGE PN 16 DN 25	
ATLAS CBM 21	698	466	690	253	178	120	597	490	250	220	50	Φ15	FLANGE PN 16 DN 32	
ATLAS CBM 31	919	660	900	316	215	155	790	600	280	245	70	Φ15	FLANGE PN 16 DN 50	
ATLAS CBM 38	1161	881	1158	342	220	160	1045	758	310	280	78	Φ15	FLANGE PN 16 DN 65	
ATLAS CBM 45	1222	942	1202	342	220	160	1105	758	310	280	78	Φ15	FLANGE PN 16 DN 65	
ATLAS CBM 53	1492	1127	1490	405	265	180	1300	1080	320	285	92	Φ15	FLANGE PN 16 DN 80	
ATLAS CBM 63	1735	1355	1712	432	287	200	1538	1312	350	310	110	Φ19	FLANGE PN 16 DN 100	
ATLAS CBM 76	2101	1617	2070	508	311	225	1886	1670	350	320	130	Φ19	FLANGE PN 16 DN 125	
ATLAS CBM 22	698	466	690	253	178	120	597	490	250	220	50	Φ15	FLANGE PN 16 DN 32	
ATLAS CBM 32	919	660	900	316	215	155	790	600	280	245	70	Φ15	FLANGE PN 16 DN 50	
ATLAS CBM 42	1161	881	1158	342	220	160	1045	758	310	280	78	Φ15	FLANGE PN 16 DN 65	
ATLAS CBM 52	1492	1127	1490	405	265	180	1300	1080	320	285	92	Φ15	FLANGE PN 16 DN 80	
ATLAS CBM 62	1735	1355	1712	432	287	200	1538	1312	350	310	110	Φ19	FLANGE PN 16 DN 100	

Models	Max. Capacity	Max. Pressure	Ports	Max. Rpm
ATLAS SBM 15	2 m ³ /h	4.5 Bar	FLANGE PN 16 DN 25	1450
ATLAS SBM 21	5 m ³ /h	6 Bar	FLANGE PN 16 DN 32	1450
ATLAS SBM 31	13 m ³ /h	6 Bar	FLANGE PN 16 DN 50	1000
ATLAS SBM 38	20 m ³ /h	6 Bar	FLANGE PN 16 DN 65	750
ATLAS SBM 45	30 m ³ /h	6 Bar	FLANGE PN 16 DN 65	750
ATLAS SBM 53	40 m ³ /h	6 Bar	FLANGE PN 16 DN 80	550
ATLAS SBM 63	50 m ³ /h	6 Bar	FLANGE PN 16 DN 100	400
ATLAS SBM 76	75 m ³ /h	6 Bar	FLANGE PN 16 DN 125	350
ATLAS SBM 22	1.7 m ³ /h	12 Bar	FLANGE PN 16 DN 32	1000
ATLAS SBM 32	3.5 m ³ /h	12 Bar	FLANGE PN 16 DN 50	600
ATLAS SBM 42	7 m ³ /h	12 Bar	FLANGE PN 16 DN 65	500
ATLAS SBM 52	14 m ³ /h	12 Bar	FLANGE PN 16 DN 80	500
ATLAS SBM 62	20 m ³ /h	12 Bar	FLANGE PN 16 DN 100	400

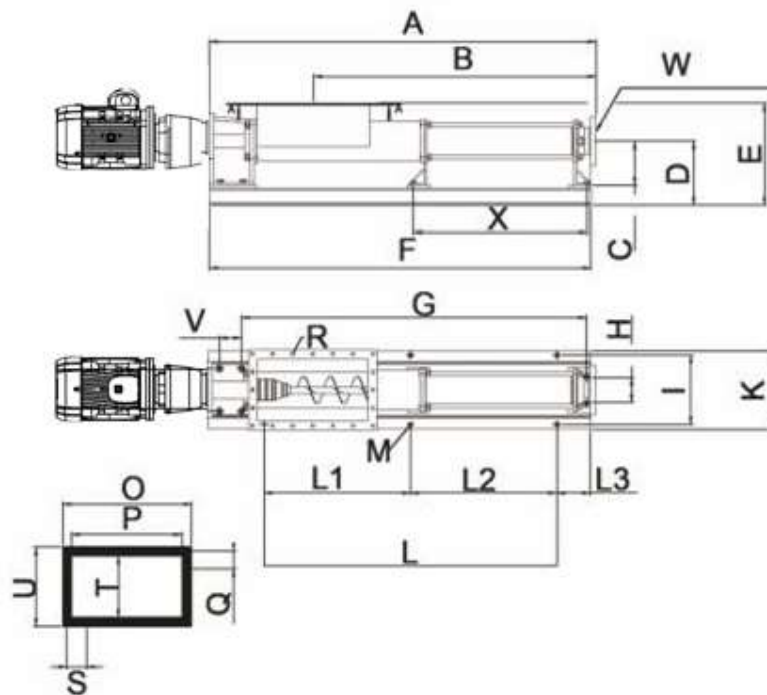
Διαστάσεις



Models	Dimensions (mm)												Ports	
	A	B	C	D	E	F	G	H	I	K	L	M	O	P
ATLAS SBM 15	642	410	631	253	178	120	546	490	250	220	50	Φ15	FLANGE PN 16 DN 25	
ATLAS SBM 21	698	466	690	253	178	120	597	490	250	220	50	Φ15	FLANGE PN 16 DN 32	
ATLAS SBM 31	919	660	900	316	215	155	790	600	280	245	70	Φ15	FLANGE PN 16 DN 50	
ATLAS SBM 38	1161	881	1158	342	220	160	1045	758	310	280	78	Φ15	FLANGE PN 16 DN 65	
ATLAS SBM 45	1222	942	1202	342	220	160	1105	758	310	280	78	Φ15	FLANGE PN 16 DN 65	
ATLAS SBM 53	1492	1127	1490	405	265	180	1300	1080	320	285	92	Φ15	FLANGE PN 16 DN 80	
ATLAS SBM 63	1735	1355	1712	432	287	200	1538	1312	350	310	110	Φ19	FLANGE PN 16 DN 100	
ATLAS SBM 76	2101	1617	2070	508	311	225	1886	1670	350	320	130	Φ19	FLANGE PN 16 DN 125	
ATLAS SBM 22	698	466	690	253	178	120	597	490	250	220	50	Φ15	FLANGE PN 16 DN 32	
ATLAS SBM 32	919	660	900	316	215	155	790	600	280	245	70	Φ15	FLANGE PN 16 DN 50	
ATLAS SBM 42	1161	881	1158	342	220	160	1045	758	310	280	78	Φ15	FLANGE PN 16 DN 65	
ATLAS SBM 52	1492	1127	1490	405	265	180	1300	1080	320	285	92	Φ15	FLANGE PN 16 DN 80	
ATLAS SBM 62	1735	1355	1712	432	287	200	1538	1312	350	310	110	Φ19	FLANGE PN 16 DN 100	

Models	Max. Capacity	Max. Pressure	Ports	Max. Rpm
ATLAS WCM 21	3 m ³ /h	6 Bar	Hopper x Flange PN 16 DN 25	1000
ATLAS WCM 31	3 m ³ /h	6 Bar	Hopper x Flange PN 16 DN 50	500
ATLAS WCM 38	8 m ³ /h	6 Bar	Hopper x Flange PN 16 DN 65	300
ATLAS WCM 45	13 m ³ /h	6 Bar	Hopper x Flange PN 16 DN 65	300
ATLAS WCM 53	20 m ³ /h	6 Bar	Hopper x Flange PN 16 DN 80	300
ATLAS WCM 63	30 m ³ /h	6 Bar	Hopper x Flange PN 16 DN 100	250
ATLAS WCM 22	1.5 m ³ /h	12 Bar	Hopper x Flange PN 16 DN 32	800
ATLAS WCM 32	2 m ³ /h	12 Bar	Hopper x Flange PN 16 DN 50	400
ATLAS WCM 42	4 m ³ /h	12 Bar	Hopper x Flange PN 16 DN 65	300
ATLAS WCM 52	8 m ³ /h	12 Bar	Hopper x Flange PN 16 DN 80	300
ATLAS WCM 62	10 m ³ /h	12 Bar	Hopper x Flange PN 16 DN 100	200

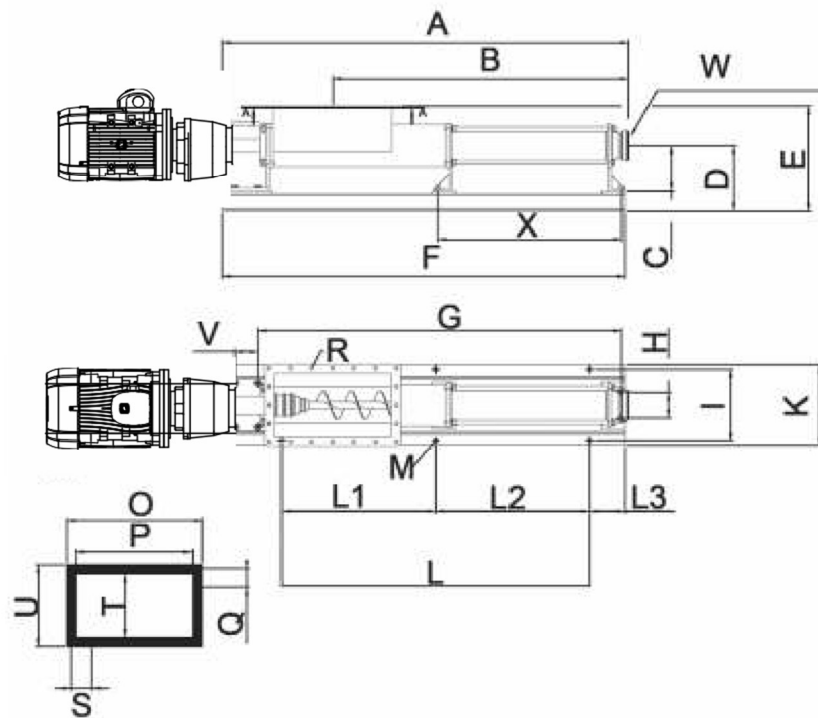
Διαστάσεις



Models	Dimensions (mm)																								
	A	B	C	D	E	F	G	H	I	K	L	L1	L2	L3	M	O	P	Q	R	S	T	U	W	X	V
ATLAS WCM 21	698	483	120	178	258	690	590	50	220	250	490	-	-	-	Φ15	190	140	50	Φ8	57	112	170	DN32	-	-
ATLAS WCM 31	919	658	160	220	315	900	790	70	245	280	600	-	-	-	Φ15	270	200	55	Φ10	60	175	250	DN50	-	-
ATLAS WCM 38	1161	861	160	220	358	1158	1042	78	280	310	758	-	-	-	Φ15	310	240	62,5	Φ10	70	210	280	DN65	-	-
ATLAS WCM 45	1222	922	160	220	358	1202	1104	78	280	310	758	-	-	-	Φ15	310	240	62,5	Φ10	70	210	280	DN65	566	-
ATLAS WCM 53	1490	1109	179	264	422	1490	1308	92	285	320	1080	540	540	-	Φ15	400	327	70	Φ12	74	239	310	DN80	677	100
ATLAS WCM 63	1735	1267	200	287	457	1712	1545	110	310	350	1312	656	656	150	Φ19	575	495	80	Φ15	90	275	355	DN100	780	100
ATLAS WCM 22	698	483	120	178	258	690	590	50	220	250	490	-	-	-	Φ15	190	140	50	Φ8	57	112	170	DN32	-	-
ATLAS WCM 32	919	658	160	220	315	900	790	70	245	280	600	-	-	-	Φ15	270	200	55	Φ10	60	175	250	DN50	-	-
ATLAS WCM 42	1161	861	160	220	358	1158	1042	78	280	310	758	-	-	-	Φ15	310	240	62,5	Φ10	70	210	280	DN65	-	-
ATLAS WCM 52	1490	1109	179	264	422	1490	1308	92	285	320	1080	540	540	-	Φ15	400	327	70	Φ12	74	239	310	DN80	677	100
ATLAS WCM 62	1735	1267	200	287	457	1712	1545	110	310	350	1312	656	656	150	Φ19	575	495	80	Φ15	90	275	355	DN100	780	100

Models	Max. Capacity	Max. Pressure	Ports	Max. Rpm
ATLAS WSM 21	3 m ³ /h	6 Bar	Hopper x DN 40 DIN 11851	1000
ATLAS WSM 31	3 m ³ /h	6 Bar	Hopper x DN 50 DIN 11851	500
ATLAS WSM 38	8 m ³ /h	6 Bar	Hopper x DN 65 DIN 11851	300
ATLAS WSM 45	13 m ³ /h	6 Bar	Hopper x DN 65 DIN 11851	300
ATLAS WSM 53	20 m ³ /h	6 Bar	Hopper x DN 80 DIN 11851	300
ATLAS WSM 63	30 m ³ /h	6 Bar	Hopper x DN 100 DIN 11851	250
ATLAS WSM 22	1.5 m ³ /h	12 Bar	Hopper x DN 40 DIN 11851	800
ATLAS WSM 32	2 m ³ /h	12 Bar	Hopper x DN 50 DIN 11851	400
ATLAS WSM 42	4 m ³ /h	12 Bar	Hopper x DN 65 DIN 11851	300
ATLAS WSM 52	8 m ³ /h	12 Bar	Hopper x DN 80 DIN 11851	300
ATLAS WSM 62	10 m ³ /h	12 Bar	Hopper x DN 100 DIN 11851	200

Διαστάσεις



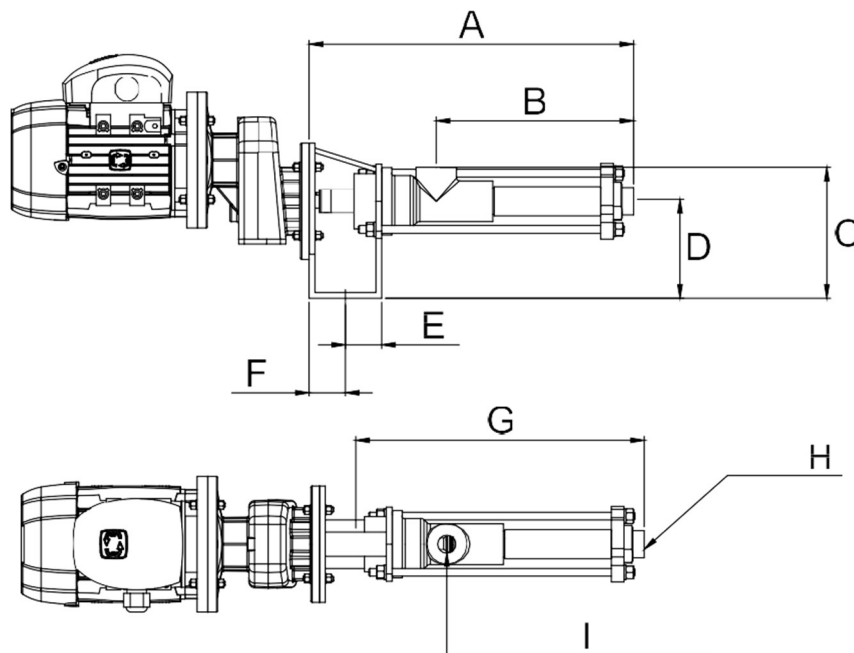
Models	Dimensions (mm)																								
	A	B	C	D	E	F	G	H	I	K	L	L1	L2	L3	M	O	P	Q	R	S	T	U	W	X	V
ATLAS WSM 21	678	463	120	178	258	690	590	50	220	250	490	-	-	-	Φ15	190	140	50	Φ8	57	112	170	DN40	-	-
ATLAS WSM 31	910	649	160	220	315	900	790	70	245	280	600	-	-	-	Φ15	270	200	55	Φ10	60	175	250	DN50	-	-
ATLAS WSM 38	1152	852	160	220	358	1158	1042	78	280	310	758	-	-	-	Φ15	310	240	62,5	Φ10	70	210	280	DN65	-	-
ATLAS WSM 45	1213	913	160	220	358	1202	1104	78	280	310	758	-	-	-	Φ15	310	240	62,5	Φ10	70	210	280	DN80	566	-
ATLAS WSM 53	1483	1102	179	264	422	1490	1308	92	285	320	1080	540	540	200	Φ15	400	327	70	Φ12	74	239	310	DN80	677	100
ATLAS WSM 63	1720	1252	200	287	457	1712	1545	110	310	350	1312	656	656	150	Φ19	575	495	80	Φ15	90	275	355	DN100	780	100
ATLAS WSM 22	678	463	120	178	258	690	590	50	220	250	490	-	-	-	Φ15	190	140	50	Φ8	57	112	170	DN40	-	-
ATLAS WSM 32	910	649	160	220	315	900	790	70	245	280	600	-	-	-	Φ15	270	200	55	Φ10	60	175	250	DN50	-	-
ATLAS WSM 42	1152	852	160	220	358	1158	1042	78	280	310	758	-	-	-	Φ15	310	240	62,5	Φ10	70	210	280	DN65	-	-
ATLAS WSM 52	1483	1102	179	264	422	1490	1308	92	285	320	1080	540	540	200	Φ15	400	327	70	Φ12	74	239	310	DN80	677	100
ATLAS WSM 62	1720	1252	200	287	457	1712	1545	110	310	350	1312	656	656	150	Φ19	575	495	80	Φ15	90	275	355	DN100	780	100

Μοντέλα Αντλιών DOS

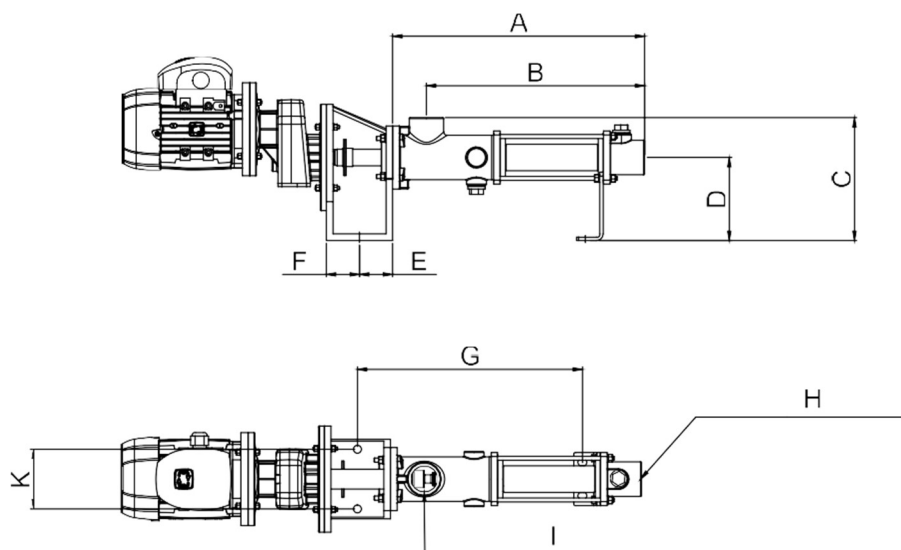


Models	Max. Capacity	Max. Pressure	Ports	Max. Rpm
ATLAS 11.2	220 L/h	12 Bar	1/2" BSP G / DN 15 DIN 11851	1450
ATLAS 12.2	650 L/h	12 Bar	1 1/4" BSP G / DN 32 DIN 11851	1450

Διαστάσεις



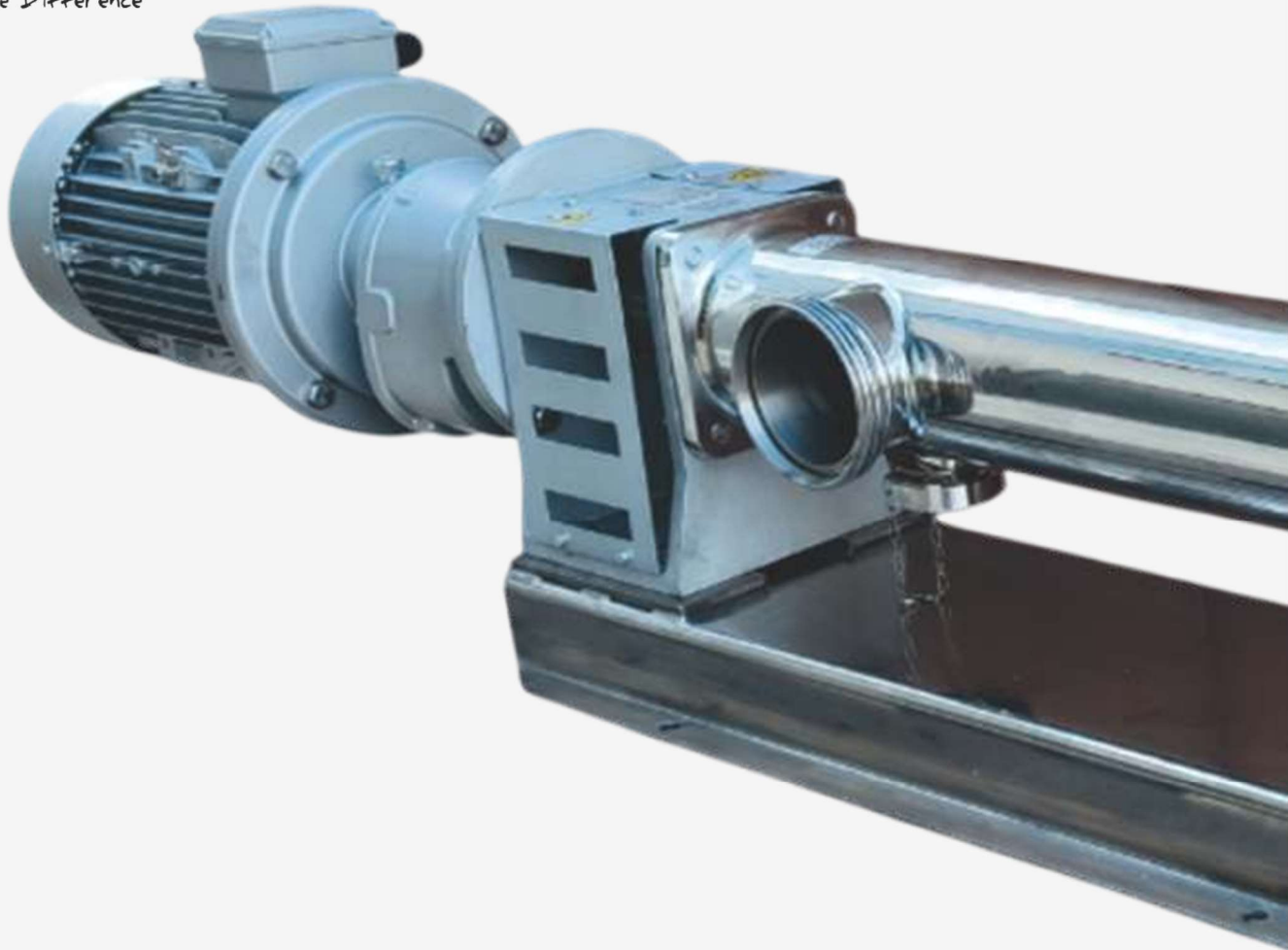
Models	Dimensions (mm)							Ports	
	A	B	C	D	E	F	G	H	I
ATLAS 11.2	336	204	135	102	38	38	298	1/2" BSP G	1/2" BSP G



Models	Dimensions (mm)							Ports	
	A	B	C	D	E	F	G	H	I
ATLAS 12.2	380	329	185	125	50	50	340.5	1 1/4" BSP G	1 1/4" BSP G



We Make The Difference



Κεντρικά Γραφεία / Εργοστάσιο:
AlphaDynamic Pumps SA
59 Km Nat. Road Athens - Lamia
Industrial Park of Inofita Viotia
32011 - Inofita Viotia - Greece
VAT No. EL 999695309
Commercial Registry: 045001607000
Tel.: +30 215 215 9520
e-mail: sales@alphadynamic.eu

www.alphadynamic.eu