

La pompe centrifuge verticale ADV 110 est une pompe haute performance pour installations fixes avec la pompe immergée directement dans le réservoir et actionnée par un moteur électrique à entraînement direct (max 3000 tr/min) pour un drainage rapide du fluide.



EAC CE

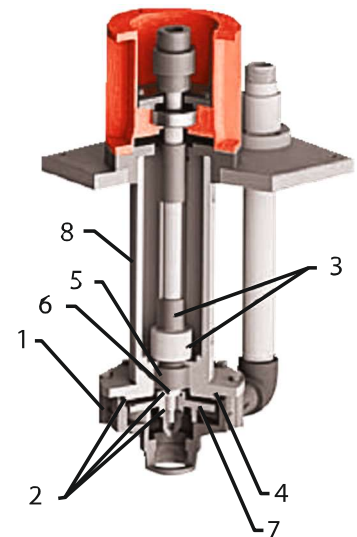
Données Techniques

Matériaux de construction	PP-PVDF
Capacité max.	20 m ³ /h
Hauteur manométrique max.	15 m
Température max.	PP 60°C - PVDF 90 °C
Viscosité max.	500 cPs
Diamètre max. des solides traversants	6 mm
Raccords d'aspiration / de refoulement	2" M x 1 1/2" M-DN50X DN40 sur demande
Moteur	1.5 HP 380V/3/50 Hz

Description

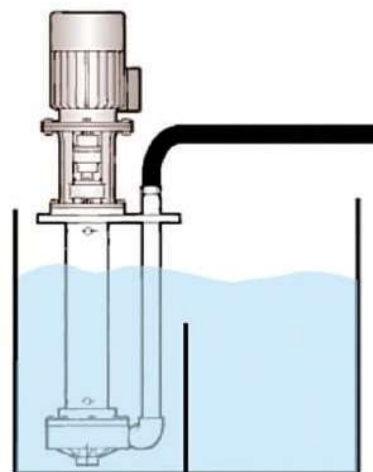
Pompe centrifuge verticale avec support ADV 110 est fabriquée en matériaux thermoplastiques (PP et PVDF) et est adaptée au pompage de liquides fortement corrosifs contenant des solides. La série de pompes ADV est disponible avec différentes longueurs de colonne allant de 500 mm à 1250 mm. La roue ouverte permet de pomper même des liquides très sales ayant une viscosité allant jusqu'à 500 cps ainsi que de petites particules solides en suspension. La pompe centrifuge verticale ADV 110 se compose d'un corps de pompe robuste et d'une colonne fixée à une plaque de base supportant le lanterneau qui, à son tour, supporte le moteur électrique. Le moteur à entraînement direct est relié par un accouplement flexible à l'arbre de la pompe. La roue ouverte est montée à l'autre extrémité de l'arbre, lequel est supporté par un palier radial. La conception spéciale de cette pompe permet de démonter le moteur sans qu'il soit nécessaire de déconnecter la pompe de l'installation.

POS	DESCRIPTION	MATÉRIAU
1	TÊTE DE POMPE	PP ou PVDF
2	JOINT TORIQUE	EPDM ou VITON
3	GUIDE DE REVÊTEMENT DE L'ARBRE	PP ou PVDF
4	COUVERCLE	PP ou PVDF
5	BAGUE	PTFEC
6	BAGUE D'USURE	Alumina
7	ROUE À AUBES	PP ou PVDF
8	COLONNE	PP ou PVDF



Installation

Les pompes centrifuges verticales ADV doivent être installées uniquement avec l'arbre en position verticale et la pompe immergée dans le réservoir. Des dispositifs appropriés doivent être installés afin d'éviter le fonctionnement à sec et/ou la formation de vortex ainsi que toute aspiration d'air possible. Ces pompes doivent fonctionner uniquement lorsqu'elles sont remplies de liquide. Un fonctionnement à sec ou en présence de bulles d'air peut endommager la douille interne.



Secteurs d'application

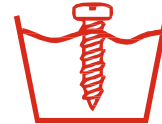
Industrie chimique, Industrie galvanique et électronique, Industrie du traitement de l'eau



INDUSTRIE CHIMIQUE

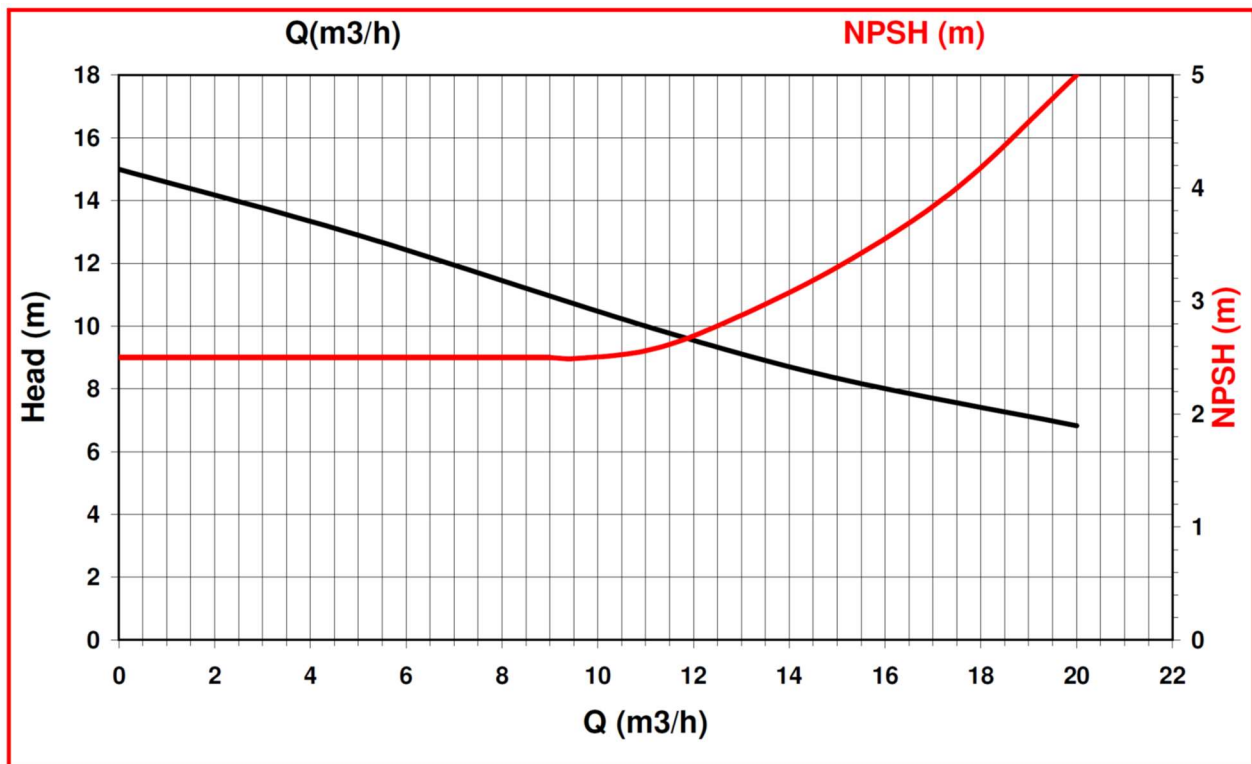


TRAITEMENT DE L'EAU ET
DES BOUES



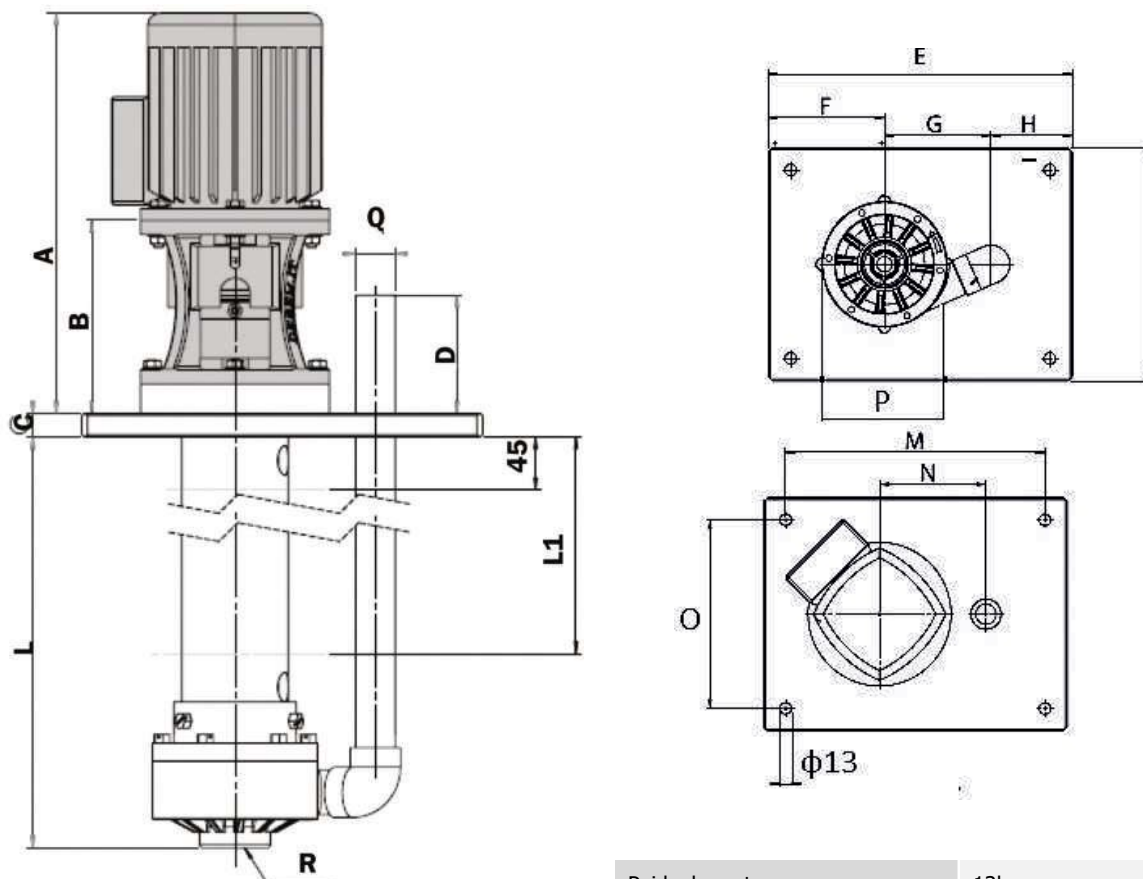
INDUSTRIE GALVANIQUE ET
ÉLECTRONIQUE

Performance



Dimensions

Longueur de colonne : 500 - 1250 mm



Poids du moteur	13kg
Poids de la colonne L=500 mm	PP 15Kg -PVDF 16Kg
Poids de la colonne L=800 mm	PP 19Kg - PVDF 20Kg
Poids de la colonne L=1000 mm	PP 22Kg - PVDF 23Kg
Poids de la colonne L=1200 mm	PP 24Kg - PVDF 25Kg

Type de pompe	Bride du moteur B5	Dimensions -mm-																
		HP	A	B	L	C	D	E	F	G	H	I	M	N	O	P	Q	R
ADV 110	80	1.5	419	210	500-1250	25	125	360	135	165	60	300	310	165	250	Φ203	1 1/2"	2'



We Make The Difference

Usine de production - Grèce

Inofita Industrial area
59th km Nat.Road Athens - Lamia
GR 320 11 Inofita Viotia, Greece
Tel: +30 215 215 9520, +30 215 215 9580
email: sales@alphadynamic.eu
www.alphadynamic.eu