

Οι κάθετες φυγοκεντρικές αντλίες ADV 120 είναι αντλίες υψηλής απόδοσης για σταθερές εγκαταστάσεις, με την αντλία βυθισμένη απευθείας στη δεξαμενή και λειτουργία μέσω ηλεκτρικού κινητήρα άμεσης σύζευξης (μέγ. 3000 rpm) για γρήγορη αποστράγγιση υγρών.



ΕΑΧ C E

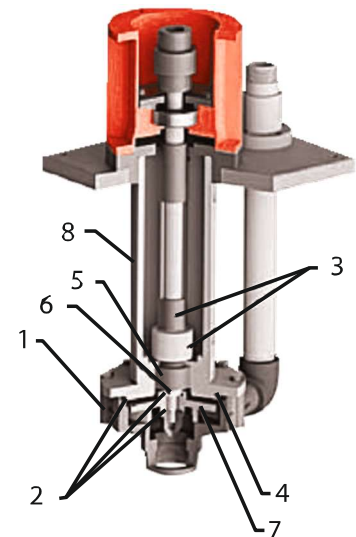
Τεχνικά Δεδομένα

Υλικά Κατασκευής	PP-PVDF
Μέγ. παροχή	25 m ³ /h
Μέγ. μανομετρικό ύψος	15.5 m
Μέγ. θερμοκρασία	PP 60°C - PVDF 90 °C
Μέγ. ιξώδες	500 cPs
Μέγ. διάμετρος διέλευσης στερεών σωματιδίων	6 mm
Συνδέσεις αναρρόφησης / κατάθλιψης	2"Μ x 1 1/2"Μ-DN50X DN40 κατόπιν αιτήματος
Κινητήρας	2 HP 380V3/50Hz/2800 rpm

Περιγραφή

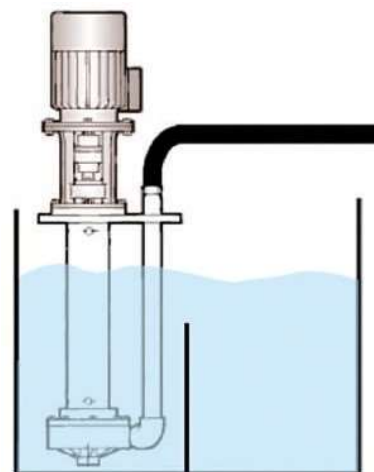
Η κατακόρυφη φυγοκεντρική αντλία με βάση ADV 120 είναι κατασκευασμένη από θερμοπλαστικά υλικά (PP και PVDF) και είναι κατάλληλη για την άντληση ιδιαίτερα διαβρωτικών υγρών με στερεά σωματίδια. Η σειρά αντλιών ADV διατίθεται με διαφορετικά μήκη στήλης από 500 mm έως 1250 mm. Η ανοικτή πτερωτή επιτρέπει την άντληση ακόμη και πολύ ακάθαρτων υγρών με ιξώδες έως 500 cps και μικρά αιωρούμενα στερεά. Η κατακόρυφη φυγοκεντρική αντλία ADV 120 αποτελείται από ένα συμπαγές σώμα αντλίας και μία στήλη προσαρτημένη στη βάση στήριξης, η οποία υποστηρίζει τον μεταλλικό σύνδεσμο που με τη σειρά του στηρίζει τον ηλεκτρικό κινητήρα. Ο κινητήρας άμεσης σύζευξης συνδέεται μέσω εύκαμπτου συνδέσμου στον άξονα της αντλίας. Η ανοικτή πτερωτή είναι τοποθετημένη στο άλλο άκρο του άξονα, ο οποίος υποστηρίζεται από ακτινικό έδρανο. Ο ειδικός σχεδιασμός αυτής της αντλίας επιτρέπει την αποσυναρμολόγηση του κινητήρα χωρίς να απαιτείται αποσύνδεση της αντλίας από το σύστημα.

POS	ΠΕΡΙΓΡΑΦΗ	ΥΛΙΚΟ
1	ΚΕΦΑΛΗ ΑΝΤΛΙΑΣ	PP ή PVDF
2	ΔΑΚΤΥΛΙΟΣ	EPDM ή VITON
3	ΟΔΗΓΟΣ ΕΠΕΝΔΥΣΗΣ ΑΞΟΝΑ	PP ή PVDF
4	ΚΑΛΥΜΜΑ	PP ή PVDF
5	ΔΑΚΤΥΛΙΟΣ ΕΔΡΑΣΗΣ	PTFEC
6	ΔΑΚΤΥΛΙΟΣ ΦΘΟΡΑΣ	ΟΞΕΙΔΙΟ ΤΟΥ ΑΡΓΙΛΙΟΥ
7	ΠΤΕΡΩΤΗ	PP ή PVDF
8	ΣΤΗΛΗ	PP ή PVDF



Εγκατάσταση

Οι κάθετες φυγοκεντρικές αντλίες ADV πρέπει να εγκαθίστανται μόνο με τον άξονα τοποθετημένο κατακόρυφα και την αντλία βυθισμένη στη δεξαμενή. Θα πρέπει να τοποθετούνται κατάλληλες διατάξεις ώστε να αποφεύγεται η λειτουργία εν ξηρώ και/ή ο σχηματισμός δίνης και η πιθανή αναρρόφηση αέρα. Αυτές οι αντλίες πρέπει να λειτουργούν μόνο όταν είναι πλήρως γεμάτες. Η λειτουργία εν ξηρώ ή με φυσαλίδες αέρα μπορεί να προκαλέσει ζημιά στο εσωτερικό έδρανο ολίσθησης.



Τομείς εφαρμογής

Βιομηχανία Γαλβανισμού & Ηλεκτρονικών, Βιομηχανία Επεξεργασίας Υδάτων



ΧΗΜΙΚΗ ΒΙΟΜΗΧΑΝΙΑ

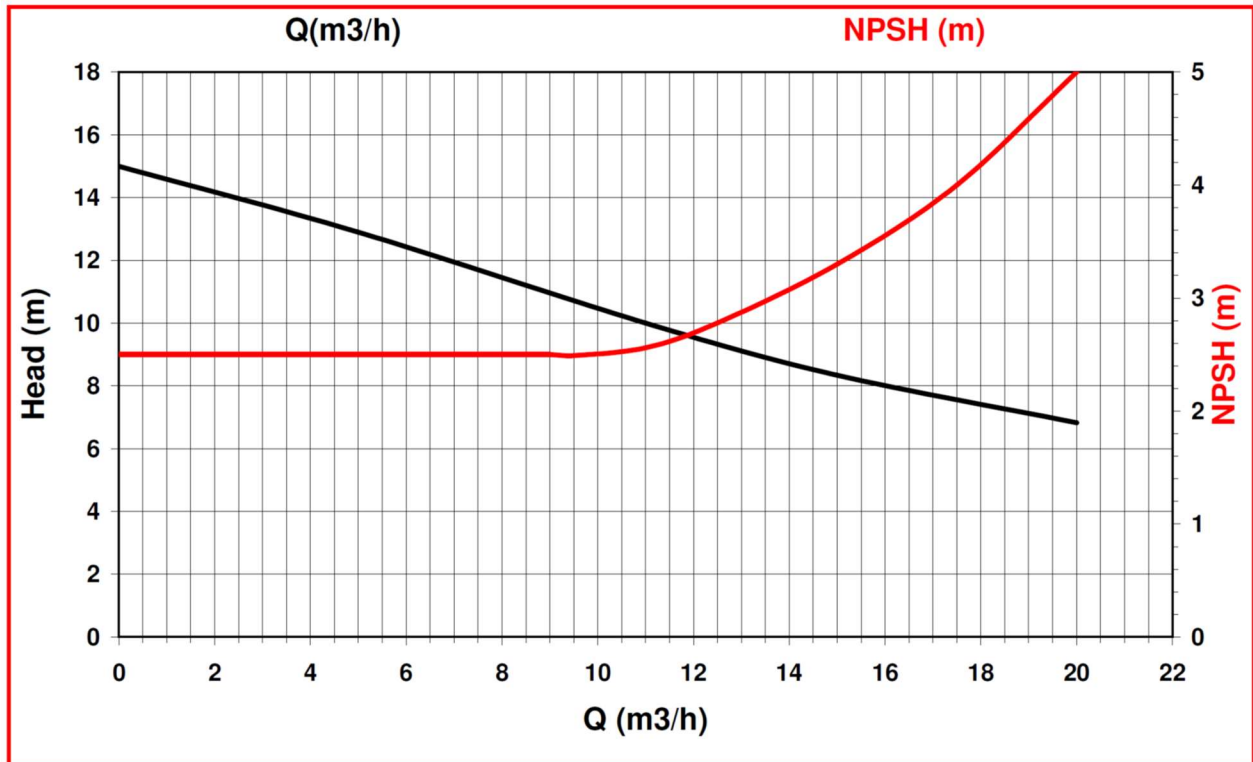


ΕΠΕΞΕΡΓΑΣΙΑ ΝΕΡΟΥ
ΚΑΙ ΙΛΥΟΣ



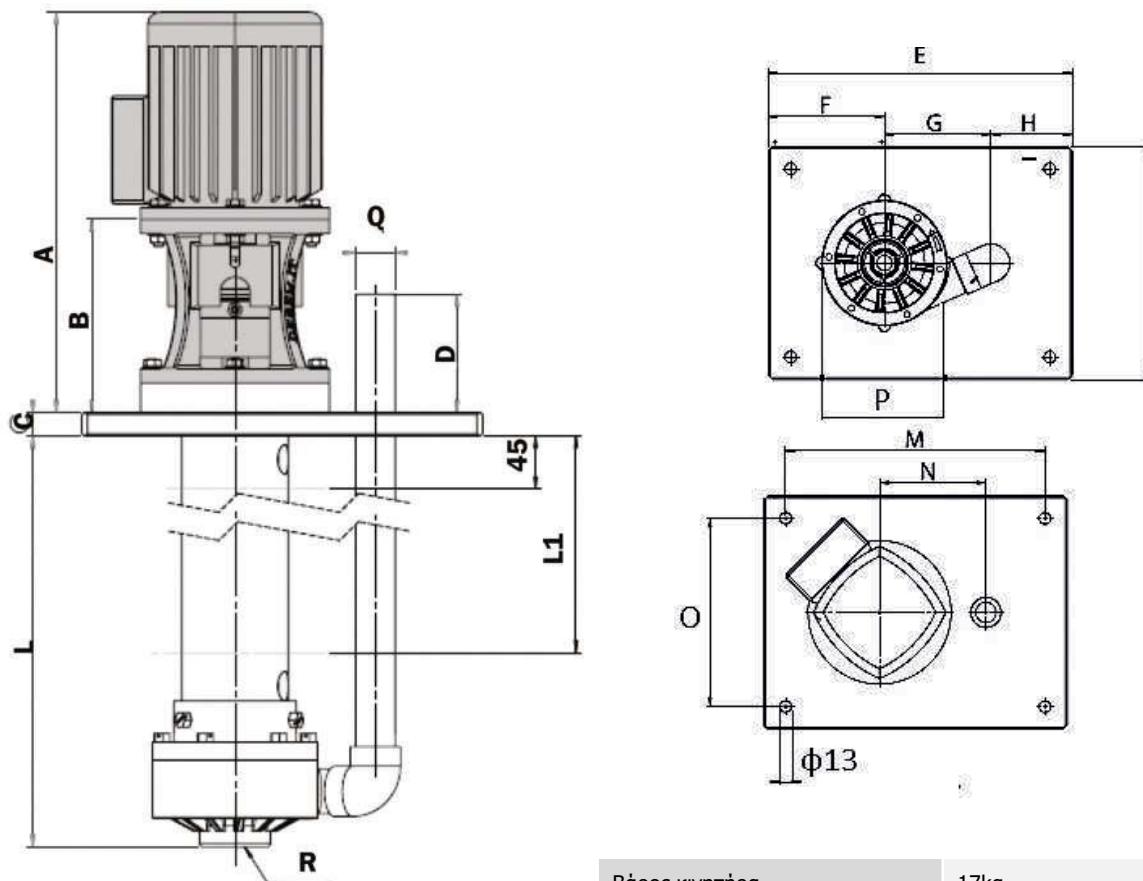
ΒΙΟΜΗΧΑΝΙΑ ΓΑΛΒΑΝΙΣΜΟΥ
ΚΑΙ ΗΛΕΚΤΡΟΝΙΚΩΝ

Απόδοση



Διαστάσεις

Μήκος στήλης: 500 - 1250 mm



Βάρος κινητήρα	17kg
Βάρος στήλης L=500mm	PP 15Kg - PVDF 16Kg
Βάρος στήλης L=800mm	PP 19Kg - PVDF 20Kg
Βάρος στήλης L=1000mm	PP 22Kg - PVDF 23Kg
Βάρος στήλης L=1200mm	PP 24Kg - PVDF 25Kg

Τύπος αντλίας	Φλάντζα κινητήρα B5	Διαστάσεις -mm-																
		HP	A	B	L	C	D	E	F	G	H	I	M	N	O	P	Q	R
ADV 120	90	2.0	446	220	500-1250	25	125	360	135	165	60	300	310	165	250	Φ203	1 1/2"	2'



We Make The Difference

Εργοστάσιο παραγωγής - Ελλάδα
Inofita Industrial area
59th km Nat.Road Athens - Lamia
GR 320 11 Inofita Viotia, Greece
Tel: +30 215 215 9520, +30 215 215 9580
email: sales@alphadynamic.eu
www.alphadynamic.eu