

A bomba centrífuga vertical ADV 120 é uma bomba de alto desempenho para instalações fixas, com a bomba imersa diretamente no tanque e operada por um motor elétrico de acionamento direto (máx. 3000 rpm) para uma rápida drenagem de fluidos.



EAC CE

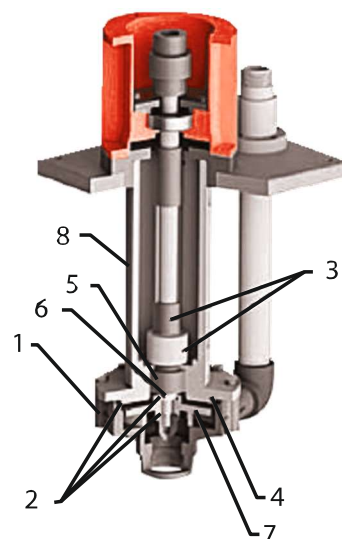
Dados técnicos

Materiais de construção	PP-PVDF
Caudal máximo	25 m ³ /h
Altura manométrica máxima	15.5 m
Temperatura máxima	PP 60°C - PVDF 90 °C
Viscosidade máxima	500 cPs
Diâmetro máximo de passagem de sólidos	6 mm
Ligações de aspiração / descarga	2" M x 1 1/2" M-DN50X DN40 sob pedido
Motor	2 HP 380vV3/50 Hz / 2800 rpm

Descrição

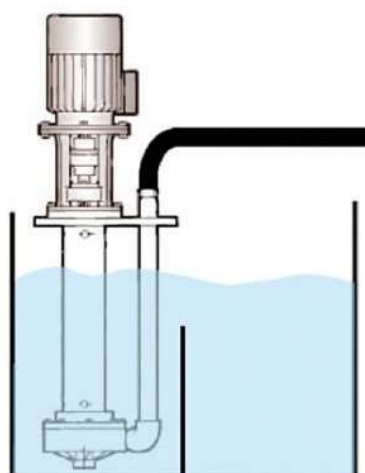
A bomba centrífuga vertical com suporte ADV 120 é fabricada em materiais termoplásticos (PP e PVDF) e é adequada para bombear líquidos altamente corrosivos com sólidos. A série de bombas ADV está disponível com diferentes comprimentos de coluna, de 500 mm a 1250 mm. O impulsor aberto permite o bombeamento mesmo de líquidos muito sujos, com viscosidade até 500 cps e pequenos sólidos em suspensão. A bomba centrífuga vertical ADV 120 é composta por um corpo de bomba sólido e uma coluna fixada à placa de base, que suporta o lanternim, o qual por sua vez suporta o motor elétrico. O motor de acionamento direto está ligado por um acoplamento flexível ao eixo da bomba. O impulsor aberto está montado na outra extremidade do eixo, o qual é suportado por um rolamento radial. O design especial desta bomba permite a desmontagem do motor sem necessidade de desconectar a bomba do sistema.

POS	DESCRIÇÃO	MATERIAL
1	CABEÇOTE DA BOMBA	PP or PVDF
2	ANEL O-RING	EPDM or VITON
3	GUIA DE REVESTIMENTO DO EIXO	PP or PVDF
4	TAMPA	PP or PVDF
5	BUCHA	PTFEC
6	BUCHA DE DESGASTE	Alumina
7	IMPELLER	PP or PVDF
8	COLUMN	PP or PVDF



Instalação

As bombas centrífugas verticais ADV devem ser instaladas apenas com o eixo posicionado verticalmente e a bomba imersa no tanque. Devem ser instalados dispositivos adequados para evitar o funcionamento a seco e/ou a formação de vórtice e a possível sucção de ar. Estas bombas devem operar apenas quando estiverem cheias. O funcionamento a seco ou com bolhas de ar pode causar danos na bucha interna.



Setores de aplicação

Indústria Química, Indústria Galvânica e Eletrônica, Indústria de Tratamento de Águas



INDÚSTRIA QUÍMICA

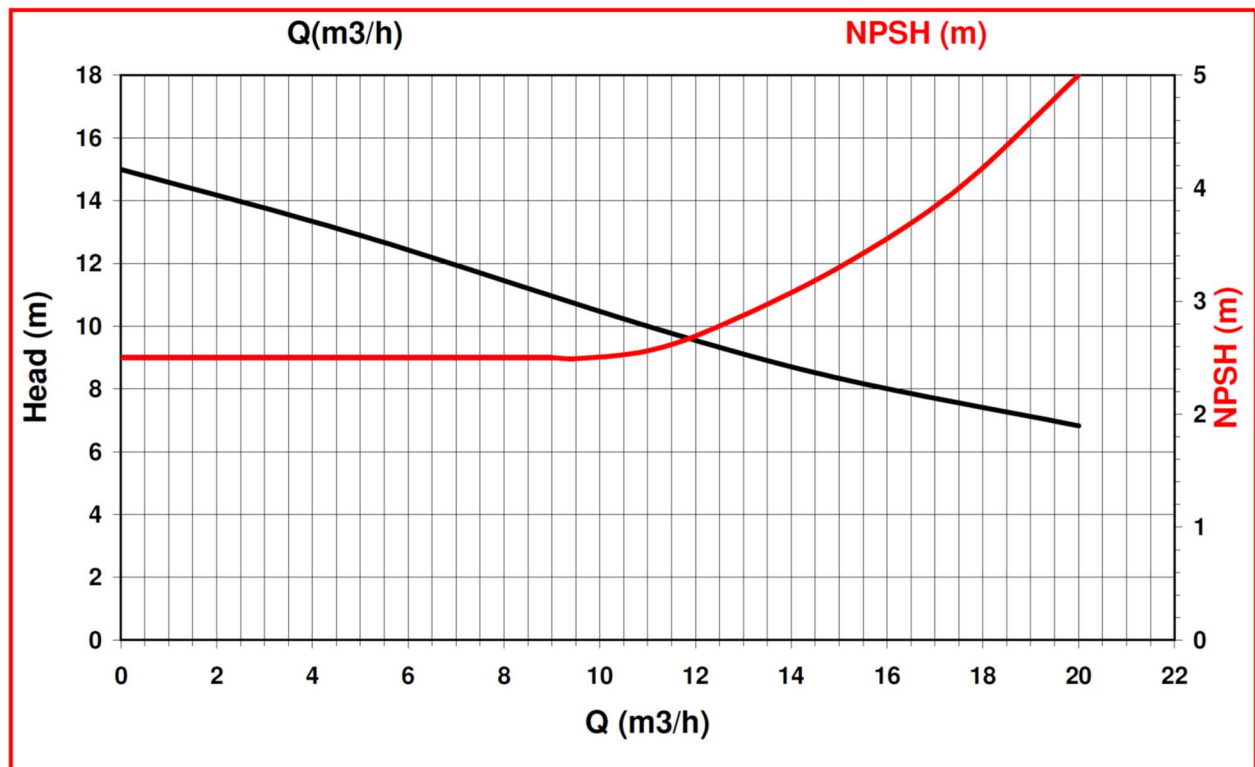


TRATAMENTO DE ÁGUA
E LODOS



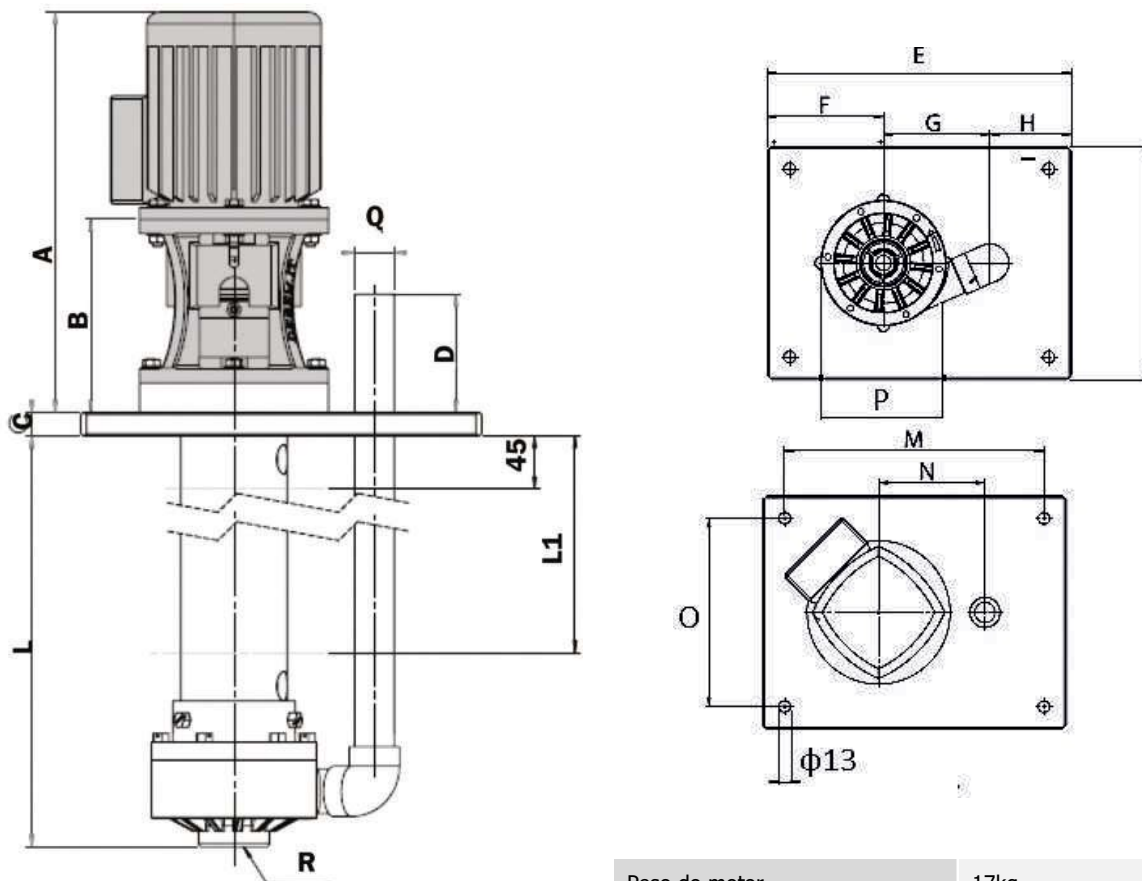
INDÚSTRIA GALVÂNICA
E ELETRÔNICA

Desempenho



Dimensões

Comprimento da coluna: 500 - 1250 mm



Peso do motor	17kg
Peso da coluna L=500mm	PP 15Kg -PVDF 16Kg
Peso da coluna L=800mm	PP 19Kg - PVDF 20Kg
Peso da coluna L=1000mm	PP 22Kg - PVDF 23Kg
Peso da coluna L=1200mm	PP 24Kg - PVDF 25Kg

Tipo de bomba	Flange do motor B5	Dimensões -mm-																
		HP	A	B	L	C	D	E	F	G	H	I	M	N	O	P	Q	R
ADV 120	90	2.0	446	220	500-1250	25	125	360	135	165	60	300	310	165	250	Φ203	1 1/2"	2'



We Make The Difference

Unidade de produção - Grécia
Inofita Industrial area
59th km Nat.Road Athens - Lamia
GR 320 11 Inofita Viotia, Greece
Tel: +30 215 215 9520, +30 215 215 9580
email: sales@alphadynamic.eu
www.alphadynamic.eu