

La bomba centrífuga vertical ADV 120 es una bomba de alto rendimiento para instalaciones fijas, con la bomba sumergida directamente en el tanque y accionada por un motor eléctrico de transmisión directa (máx. 3000 rpm) para un drenaje rápido del fluido.



EAC CE

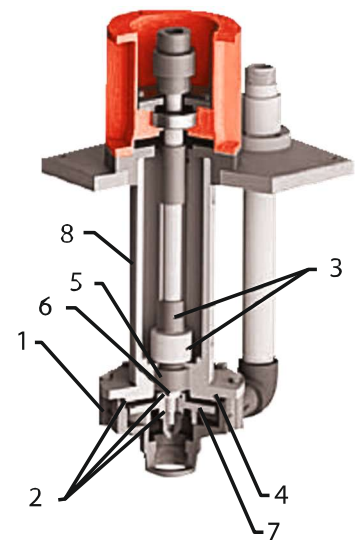
Datos Técnicos

| | |
|---|---------------------------------------|
| Materiales de Construcción | PP-PVDF |
| Capacidad Máx. | 25 m ³ /h |
| Altura Máx. | 15.5 m |
| Temperatura Máx. | PP 60°C - PVDF 90 °C |
| Viscosidad Máx. | 500 cPs |
| Diámetro Máx. de Sólidos que Pueden Pasar | 6 mm |
| Conexiones de Succión / Descarga | 2" M x 1 1/2" M-DN50X DN40 a petición |
| Motor | 2 HP 380vV3/50 Hz / 2800 rpm |

Descripción

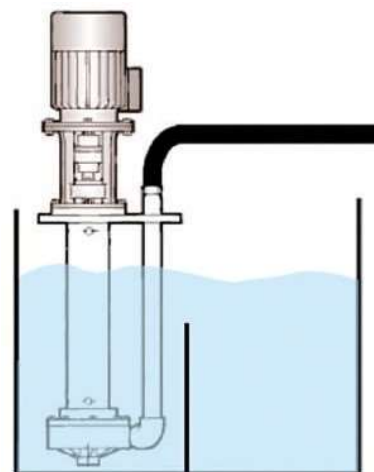
La bomba centrífuga vertical con soporte ADV 120 está fabricada con materiales termoplásticos (PP y PVDF) y es adecuada para bombear líquidos altamente corrosivos con sólidos. La serie de bombas ADV está disponible con diferentes longitudes de columna, desde 500 mm hasta 1250 mm. El impulsor abierto permite el bombeo incluso de líquidos muy sucios con viscosidad de hasta 500 cps y con pequeños sólidos en suspensión. La bomba centrífuga vertical ADV 120 consta de una carcasa de bomba sólida y una columna fijada a la placa base que sostiene la linterna, la cual a su vez soporta el motor eléctrico. El motor de transmisión directa está conectado mediante un acoplamiento flexible al eje de la bomba. El impulsor abierto se monta en el otro extremo del eje, que está soportado por un rodamiento radial. El diseño especial de esta bomba permite desmontar el motor sin necesidad de desconectar la bomba del sistema.

| POS | DESCRIPCIÓN | MATERIAL |
|-----|--------------------------|--------------|
| 1 | CABEZAL DE LA BOMBA | PP o PVDF |
| 2 | RIJUNTA TÓRICA | EPDM o VITON |
| 3 | GUÍA DE CUBIERTA DEL EJE | PP o PVDF |
| 4 | CUBIERTA | PP o PVDF |
| 5 | BUJE | PTFEC |
| 6 | BUJE DE DESGASTE | Alúmina |
| 7 | IMPULSOR | PP o PVDF |
| 8 | COLUMNA | PP o PVDF |



Instalación

Las bombas centrífugas verticales ADV deben instalarse únicamente con el eje en posición vertical y la bomba sumergida en el tanque. Se deben colocar dispositivos adecuados para evitar el funcionamiento en seco y/o la formación de un vórtice y la posible aspiración de aire. Estas bombas deben operar únicamente mientras estén llenas. Funcionarlas en seco o con burbujas de aire puede causar daños en el buje interno.



Sectores de Aplicación

Industria Química, Industria Galvánica y Electrónica, Industria de Tratamiento de Aguas



INDUSTRIA QUÍMICA

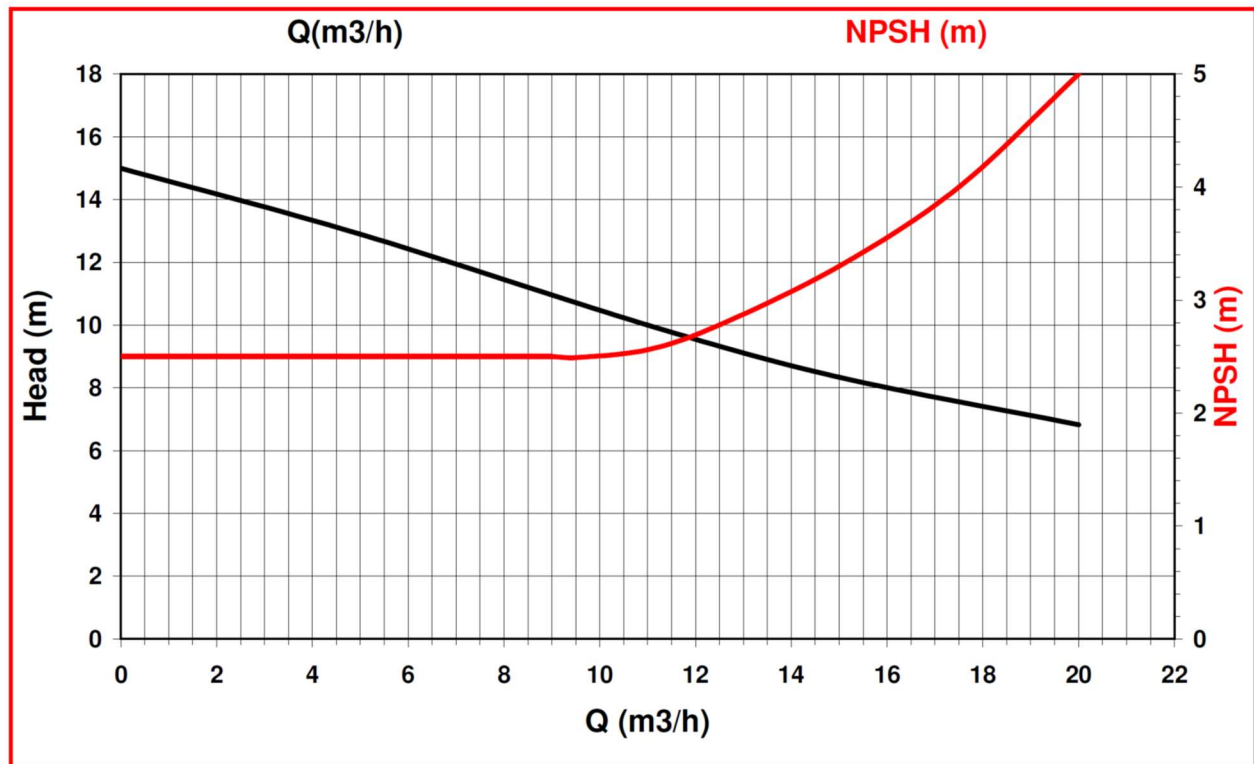


TRATAMIENTO DE AGUAS
Y LODOS



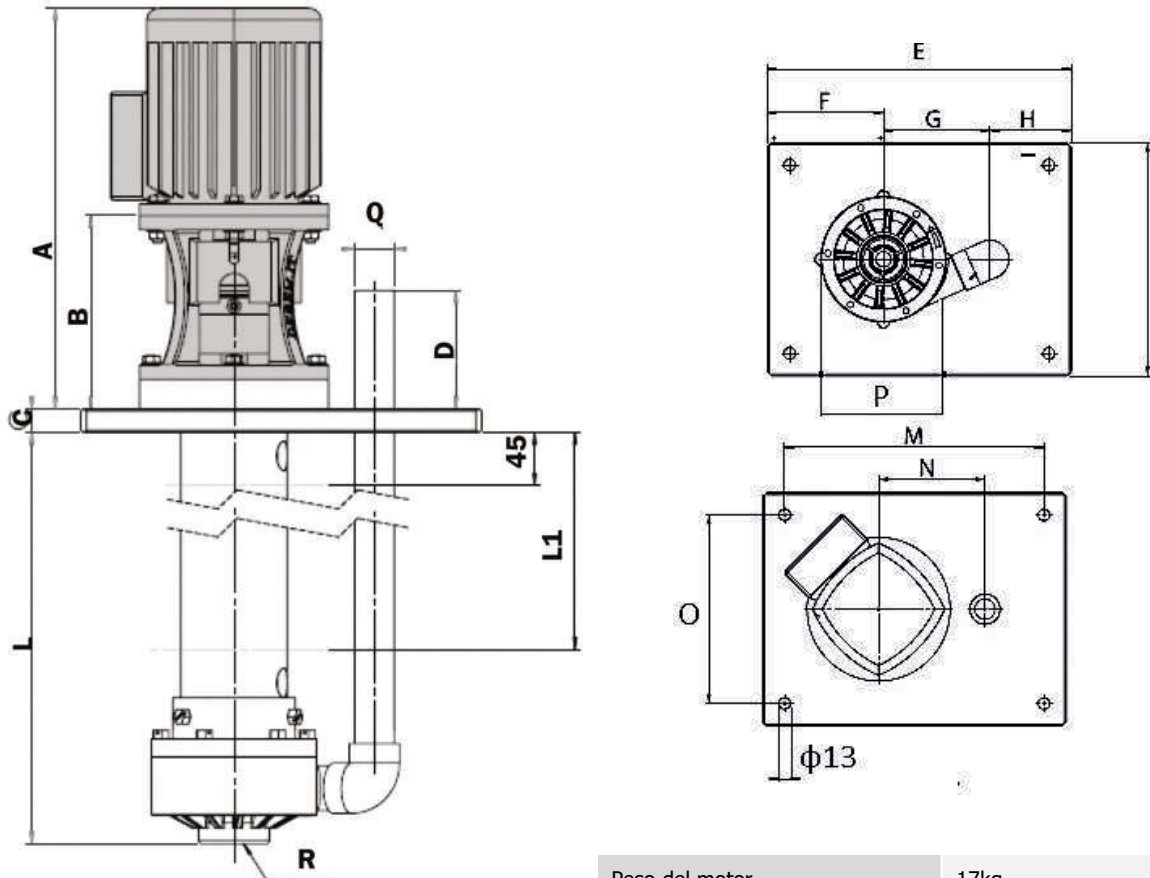
INDUSTRIA GALVÁNICA
Y ELECTRÓNICA

Rendimiento



Dimensiones

Longitud de columna: 500 - 1250 mm



| | |
|-----------------------------|---------------------|
| Peso del motor | 17kg |
| Peso de la columna L=500mm | PP 15Kg - PVDF 16Kg |
| Peso de la columna L=800mm | PP 19Kg - PVDF 20Kg |
| Peso de la columna L=1000mm | PP 22Kg - PVDF 23Kg |
| Peso de la columna L=1250mm | PP 24Kg - PVDF 25Kg |

| Tipo de bomba | Brida del motor B5 | Dimensiones -mm- | | | | | | | | | | | | | | | | |
|---------------|--------------------|------------------|-----|-----|----------|----|-----|-----|-----|-----|----|-----|-----|-----|-----|------|--------|----|
| | | HP | A | B | L | C | D | E | F | G | H | I | M | N | O | P | Q | R |
| ADV 120 | 90 | 2.0 | 446 | 220 | 500-1250 | 25 | 125 | 360 | 135 | 165 | 60 | 300 | 310 | 165 | 250 | Ø203 | 1 1/2" | 2' |



We Make The Difference

Planta de Producción - Grecia
Inofita Industrial area
59th km Nat.Road Athens - Lamia
GR 320 11 Inofita Viotia, Greece
Tel: +30 215 215 9520, +30 215 215 9580
email: sales@alphadynamic.eu
www.alphadynamic.eu