

La bomba centrífuga vertical ADV 155 es una bomba de alto rendimiento para instalaciones fijas, con la bomba sumergida directamente en el tanque y accionada por un motor eléctrico de transmisión directa (máx. 3000 rpm) para un drenaje rápido del fluido.



EAC CE

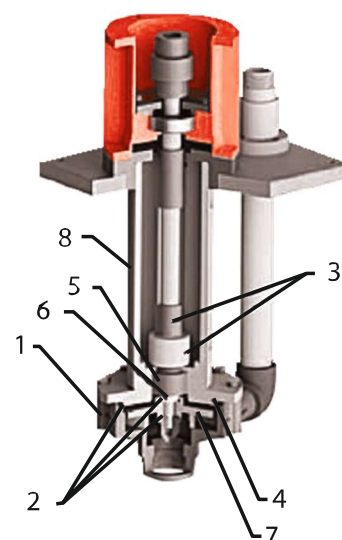
Datos Técnicos

Materiales de Construcción	PP-PVDF
Capacidad Máx.	45 m ³ /h
Altura Máx.	27 m
Temperatura Máx.	PP 60°C - PVDF 90 °C
Viscosidad Máx.	500 cPs
Diámetro Máx. de Sólidos que Pueden Pasar	2 mm
Conexiones de Succión / Descarga	2½" F x 2" M-DN65 X DN50 a petición
Motor	7.5 HP 380V3/50 Hz / 2800 rpm

Descripción

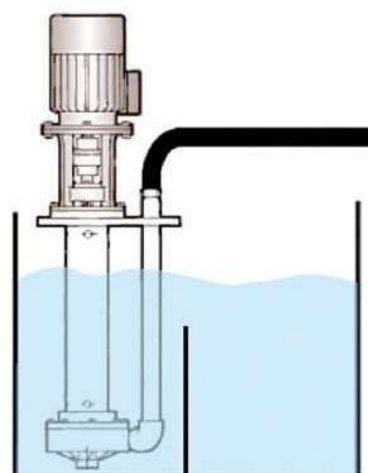
La bomba centrífuga vertical con soporte ADV 155 está fabricada con materiales termoplásticos (PP y PVDF) y es adecuada para bombear líquidos altamente corrosivos con sólidos. La serie de bombas ADV está disponible con diferentes longitudes de columna, desde 500 mm hasta 1250 mm. El impulsor abierto permite el bombeo incluso de líquidos muy sucios con viscosidad de hasta 500 cps y con pequeños sólidos en suspensión. La bomba centrífuga vertical ADV 155 consta de una carcasa de bomba sólida y una columna fijada a la placa base que sostiene la linterna, la cual a su vez soporta el motor eléctrico. El motor de transmisión directa está conectado mediante un acoplamiento flexible al eje de la bomba. El impulsor abierto se monta en el otro extremo del eje, que está soportado por un rodamiento radial. El diseño especial de esta bomba permite desmontar el motor sin necesidad de desconectar la bomba del sistema.

POS	DESCRIPCIÓN	MATERIAL
1	CABEZAL DE LA BOMBA	PP o PVDF
2	RIJUNTA TÓRICA	EPDM o VITON
3	GUÍA DE CUBIERTA DEL EJE	PP o PVDF
4	CUBIERTA	PP o PVDF
5	BUJE	PTFEC
6	BUJE DE DESGASTE	Alúmina
7	IMPULSOR	PP o PVDF
8	COLUMNA	PP o PVDF



Instalación

Las bombas centrífugas verticales ADV deben instalarse únicamente con el eje en posición vertical y la bomba sumergida en el tanque. Se deben colocar dispositivos adecuados para evitar el funcionamiento en seco y/o la formación de un vórtice y la posible aspiración de aire. Estas bombas deben operar únicamente mientras estén llenas. Funcionarlas en seco o con burbujas de aire puede causar daños en el buje interno.



Sectores de Aplicación

Industria Química, Industria Galvánica y Electrónica, Industria de Tratamiento de Aguas



INDUSTRIA QUÍMICA

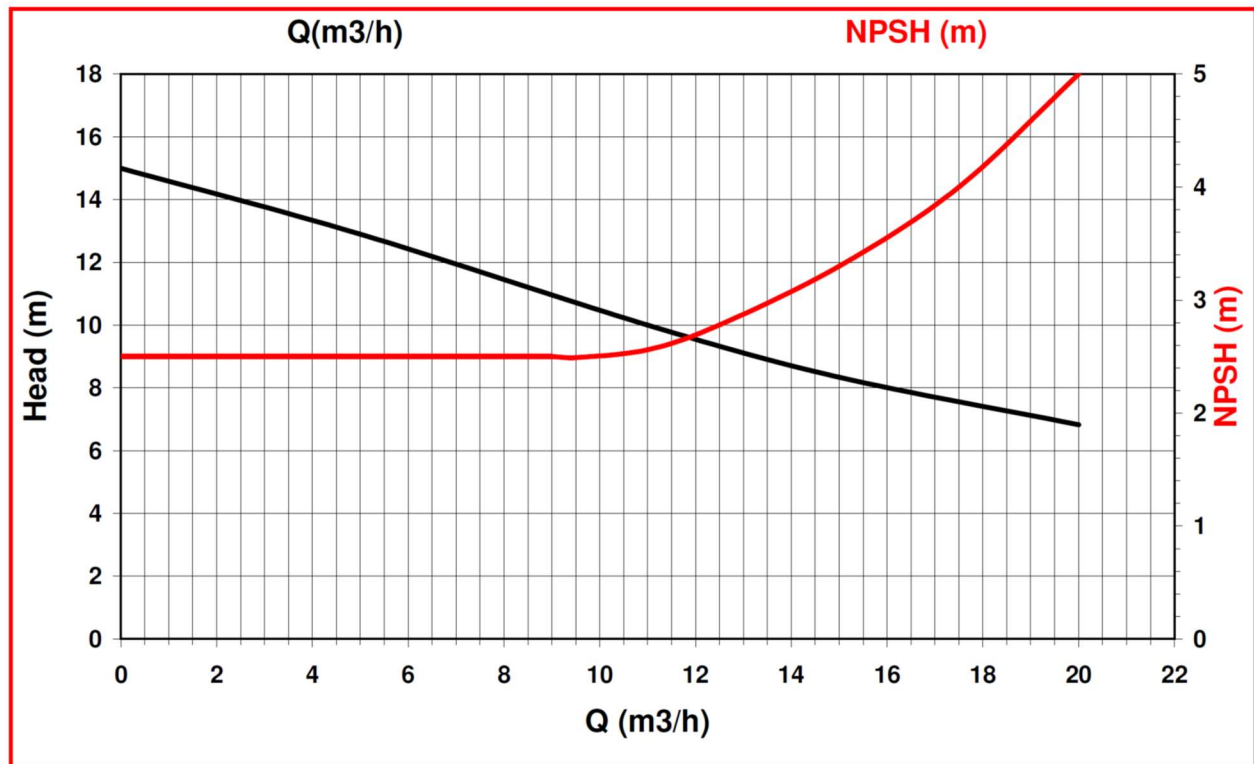


TRATAMIENTO DE AGUAS
Y LODOS



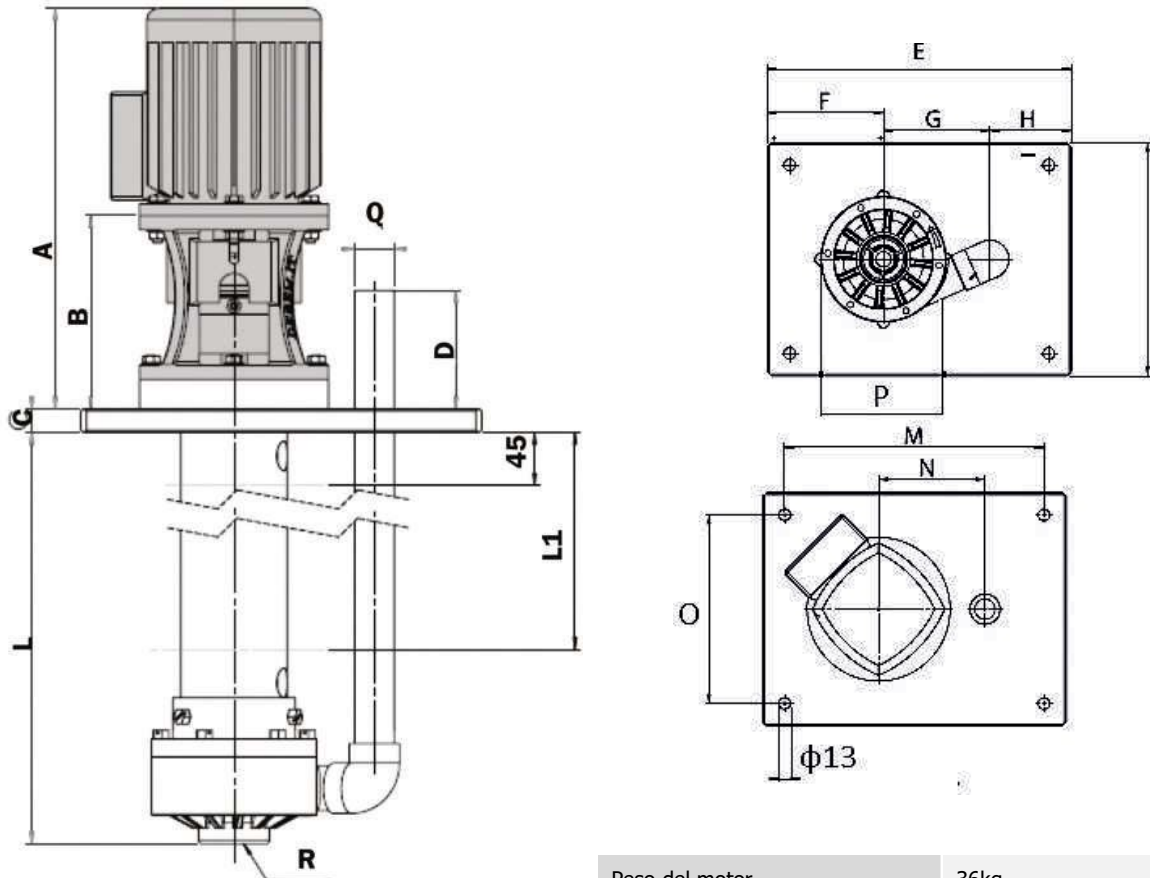
INDUSTRIA GALVÁNICA
Y ELECTRÓNICA

Rendimiento



Dimensiones

Longitud de columna: 500 - 1250 mm



Peso del motor	36kg
Peso de la columna L=500mm	PP 28Kg - PVDF 30Kg
Peso de la columna L=800mm	PP 31Kg - PVDF 33Kg
Peso de la columna L=1000mm	PP 33Kg - PVDF 35Kg
Peso de la columna L=1250mm	PP 36Kg - PVDF 38Kg

Tipo de bomba	Brida del motor B5	Dimensiones -mm-																
		HP	A	B	L	C	D	E	F	G	H	I	M	N	O	P	Q	R
ADV 155	100	5.5	532	233	500-1250	25	132	480	170	215	95	380	430	215	330	Φ275	2"	21/2"



We Make The Difference

Planta de Producción - Grecia
Inofita Industrial area
59th km Nat.Road Athens - Lamia
GR 320 11 Inofita Viotia, Greece
Tel: +30 215 215 9520, +30 215 215 9580
email: sales@alphadynamic.eu
www.alphadynamic.eu