

Οι κάθετες φυγοκεντρικές αντλίες ADV 160 είναι αντλίες υψηλής απόδοσης για σταθερές εγκαταστάσεις, με την αντλία βυθισμένη απευθείας στη δεξαμενή και λειτουργία μέσω ηλεκτρικού κινητήρα άμεσης σύζευξης (μέγ. 3000 rpm) για γρήγορη αποστράγγιση υγρών.



ΕΑΧ C E

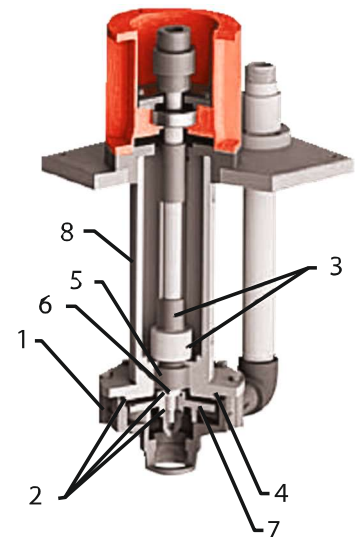
Τεχνικά Δεδομένα

Υλικά Κατασκευής	PP-PVDF
Μέγ. παροχή	55 m ³ /h
Μέγ. μανομετρικό ύψος	32 m
Μέγ. θερμοκρασία	PP 60°C - PVDF 90 °C
Μέγ. ιξώδες	500 cPs
Μέγ. διάμετρος διέλευσης στερεών σωματιδίων	9 mm
Συνδέσεις αναρρόφησης / κατάθλιψης	2½" F x 2" M-DN65X DN50 κατόπιν αιτήματος
Κινητήρας	10 HP 380V3/50 Hz/2800 rpm

Περιγραφή

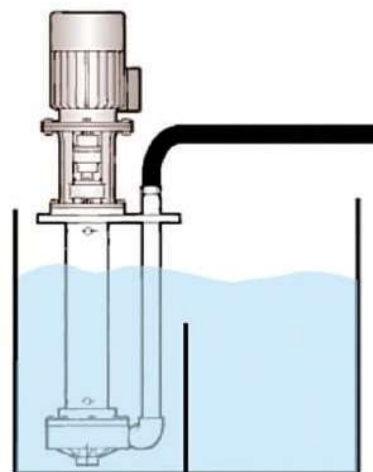
Η κατακόρυφη φυγοκεντρική αντλία με βάση ADV 160 είναι κατασκευασμένη από θερμοπλαστικά υλικά (PP και PVDF) και είναι κατάλληλη για την άντληση ιδιαίτερα διαβρωτικών υγρών με στερεά σωματίδια. Η σειρά αντλιών ADV διατίθεται με διαφορετικά μήκη στήλης από 500 mm έως 1250 mm. Η ανοικτή πτερωτή επιτρέπει την άντληση ακόμη και πολύ ακάθαρτων υγρών με ιξώδες έως 500 cps και μικρά αιωρούμενα στερεά. Η κατακόρυφη φυγοκεντρική αντλία ADV 160 αποτελείται από ένα συμπαγές σώμα αντλίας και μία στήλη προσαρτημένη στη βάση στήριξης, η οποία υποστηρίζει τον μεταλλικό σύνδεσμο που με τη σειρά του στηρίζει τον ηλεκτρικό κινητήρα. Ο κινητήρας άμεσης σύζευξης συνδέεται μέσω εύκαμπτου συνδέσμου στον άξονα της αντλίας. Η ανοικτή πτερωτή είναι τοποθετημένη στο άλλο άκρο του άξονα, ο οποίος υποστηρίζεται από ακτινικό έδρανο. Ο ειδικός σχεδιασμός αυτής της αντλίας επιτρέπει την αποσυναρμολόγηση του κινητήρα χωρίς να απαιτείται αποσύνδεση της αντλίας από το σύστημα.

POS	ΠΕΡΙΓΡΑΦΗ	ΥΛΙΚΟ
1	ΚΕΦΑΛΗ ΑΝΤΛΙΑΣ	PP ή PVDF
2	ΔΑΚΤΥΛΙΟΣ	EPDM ή VITON
3	ΟΔΗΓΟΣ ΕΠΕΝΔΥΣΗΣ ΑΞΟΝΑ	PP ή PVDF
4	ΚΑΛΥΜΜΑ	PP ή PVDF
5	ΔΑΚΤΥΛΙΟΣ ΕΔΡΑΣΗΣ	PTFEC
6	ΔΑΚΤΥΛΙΟΣ ΦΘΟΡΑΣ	ΟΞΕΙΔΙΟ ΤΟΥ ΑΡΓΙΛΙΟΥ
7	ΠΤΕΡΩΤΗ	PP ή PVDF
8	ΣΤΗΛΗ	PP ή PVDF



Εγκατάσταση

Οι κάθετες φυγοκεντρικές αντλίες ADV πρέπει να εγκαθίστανται μόνο με τον άξονα τοποθετημένο κατακόρυφα και την αντλία βυθισμένη στη δεξαμενή. Θα πρέπει να τοποθετούνται κατάλληλες διατάξεις ώστε να αποφεύγεται η λειτουργία εν ξηρώ και/ή ο σχηματισμός δίνης και η πιθανή αναρρόφηση αέρα. Αυτές οι αντλίες πρέπει να λειτουργούν μόνο όταν είναι πλήρως γεμάτες. Η λειτουργία εν ξηρώ ή με φυσαλίδες αέρα μπορεί να προκαλέσει ζημιά στο εσωτερικό έδρανο ολίσθησης.



Τομείς εφαρμογής

Βιομηχανία Γαλβανισμού & Ηλεκτρονικών, Βιομηχανία Επεξεργασίας Υδάτων



ΧΗΜΙΚΗ ΒΙΟΜΗΧΑΝΙΑ

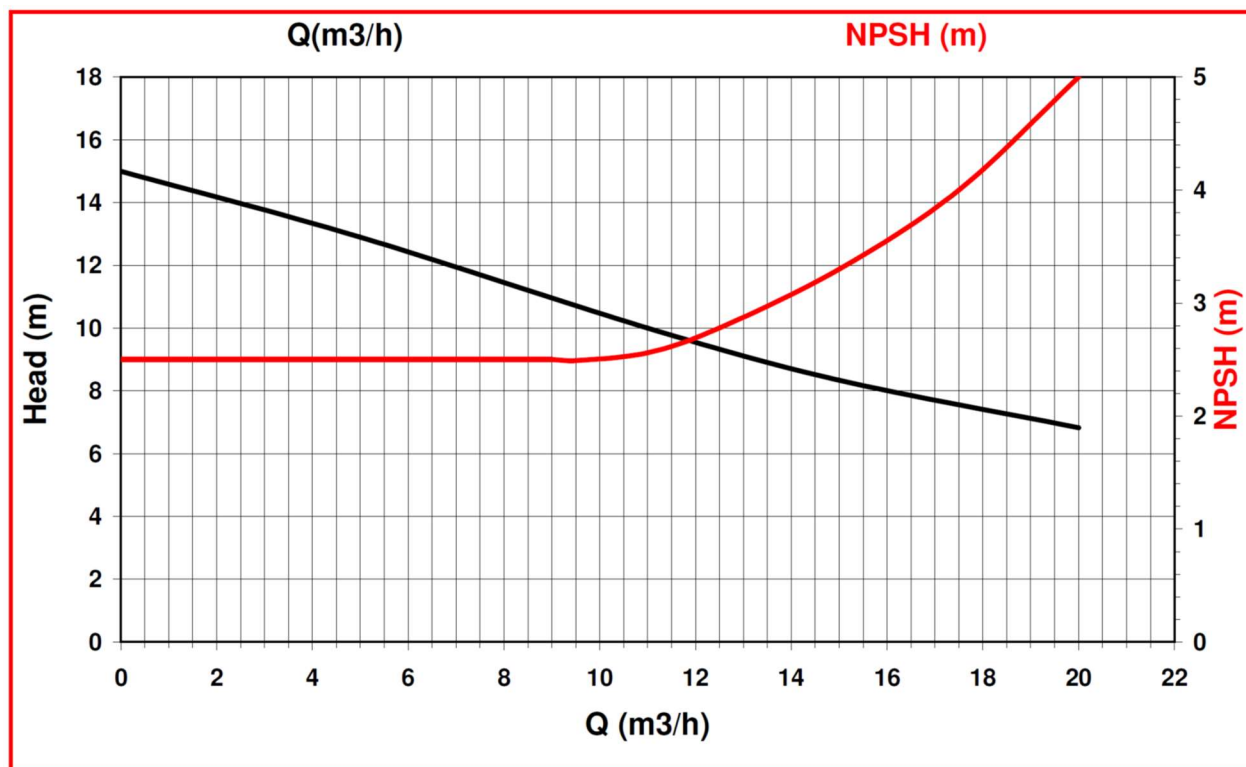


ΕΠΕΞΕΡΓΑΣΙΑ ΝΕΡΟΥ
ΚΑΙ ΙΛΥΟΣ



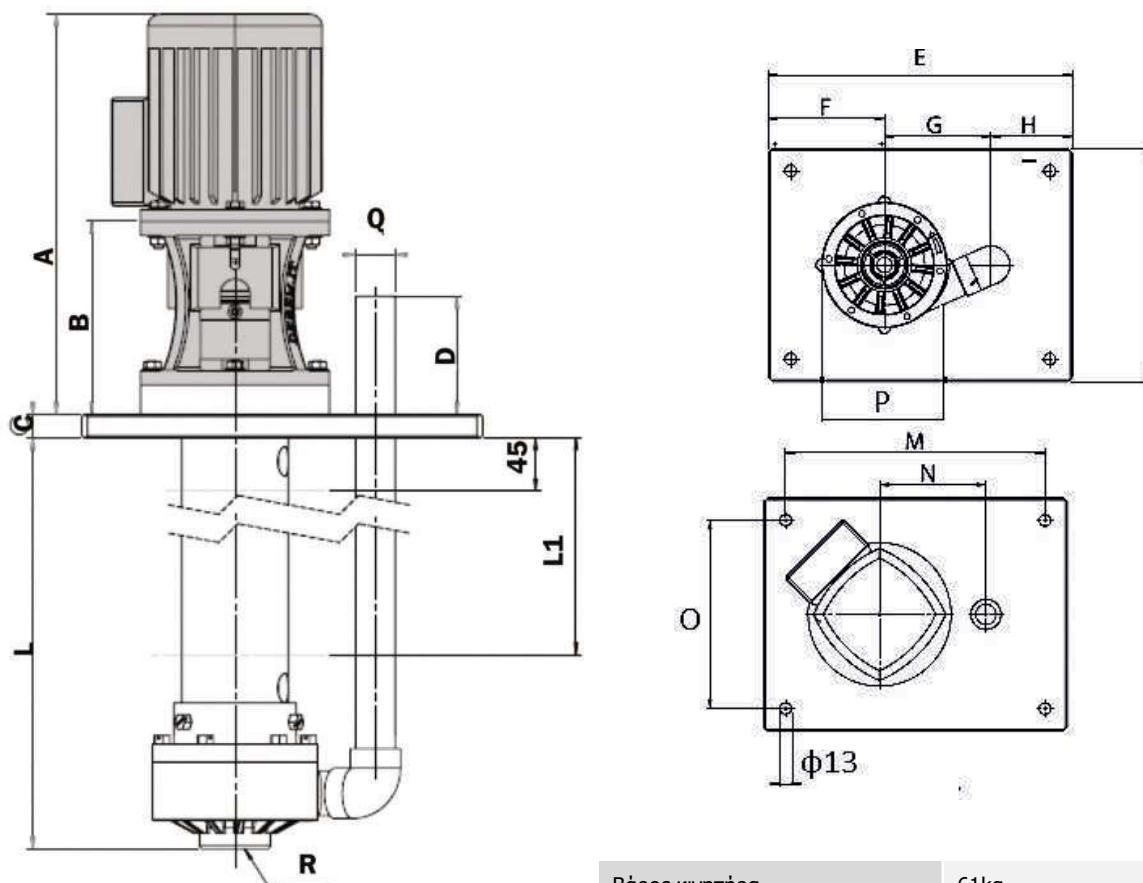
ΒΙΟΜΗΧΑΝΙΑ ΓΑΛΒΑΝΙΣΜΟΥ
ΚΑΙ ΗΛΕΚΤΡΟΝΙΚΩΝ

Απόδοση



Διαστάσεις

Μήκος στήλης: 500 - 1250 mm



Βάρος κινητήρα	61kg
Βάρος στήλης L=500mm	PP 28Kg - PVDF 30Kg
Βάρος στήλης L=800mm	PP 31Kg - PVDF 33Kg
Βάρος στήλης L=1000mm	PP 33Kg - PVDF 35Kg
Βάρος στήλης L=1200mm	PP 36Kg - PVDF 38Kg

Τύπος αντλίας	Φλάντζα κινητήρα B5	Διαστάσεις -mm-																
		HP	A	B	L	C	D	E	F	G	H	I	M	N	O	P	Q	R
ADV 160	132	10	702	303	500-1250	25	130	480	170	215	90	380	430	215	330	φ275	2"	2 1/2"



We Make The Difference

Εργοστάσιο παραγωγής - Ελλάδα
Inofita Industrial area
59th km Nat.Road Athens - Lamia
GR 320 11 Inofita Viotia, Greece
Tel: +30 215 215 9520, +30 215 215 9580
email: sales@alphadynamic.eu
www.alphadynamic.eu