

A bomba centrífuga vertical ADV 160 é uma bomba de alto desempenho para instalações fixas, com a bomba imersa diretamente no tanque e operada por um motor elétrico de acionamento direto (máx. 3000 rpm) para uma rápida drenagem de fluidos.



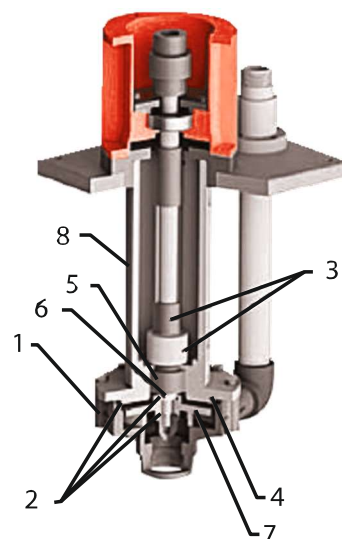
### Dados técnicos

Materiais de construção	PP-PVDF
Caudal máximo	55 m <sup>3</sup> /h
Altura manométrica máxima	32 m
Temperatura máxima	PP 60°C - PVDF 90 °C
Viscosidade máxima	500 cPs
Diâmetro máximo de passagem de sólidos	9 mm
Ligações de aspiração / descarga	2½ F" x 2" M-DN65 X DN50 sob pedido
Motor	10 HP 380V3/50 Hz / 2800 rpm

## Descrição

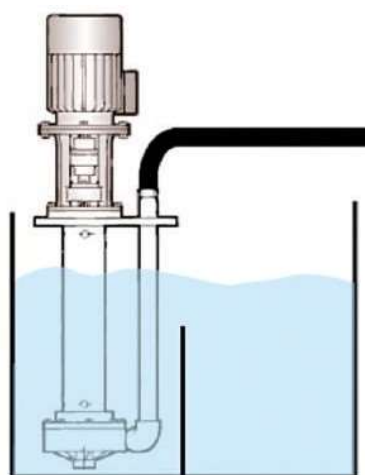
A bomba centrífuga vertical com suporte ADV 160 é fabricada em materiais termoplásticos (PP e PVDF) e é adequada para bombear líquidos altamente corrosivos com sólidos. A série de bombas ADV está disponível com diferentes comprimentos de coluna, de 500 mm a 1250 mm. O impulsor aberto permite o bombeamento mesmo de líquidos muito sujos, com viscosidade até 500 cps e pequenos sólidos em suspensão. A bomba centrífuga vertical ADV 160 é composta por um corpo de bomba sólido e uma coluna fixada à placa de base, que suporta o lanternim, o qual por sua vez suporta o motor elétrico. O motor de acionamento direto está ligado por um acoplamento flexível ao eixo da bomba. O impulsor aberto está montado na outra extremidade do eixo, o qual é suportado por um rolamento radial. O design especial desta bomba permite a desmontagem do motor sem necessidade de desconectar a bomba do sistema.

POS	DESCRIÇÃO	MATERIAL
1	CABEÇOTE DA BOMBA	PP or PVDF
2	ANEL O-RING	EPDM or VITON
3	GUIA DE REVESTIMENTO DO EIXO	PP or PVDF
4	TAMPA	PP or PVDF
5	BUCHA	PTFEC
6	BUCHA DE DESGASTE	Alumina
7	IMPELLER	PP or PVDF
8	COLUMN	PP or PVDF



## Instalação

As bombas centrífugas verticais ADV devem ser instaladas apenas com o eixo posicionado verticalmente e a bomba imersa no tanque. Devem ser instalados dispositivos adequados para evitar o funcionamento a seco e/ou a formação de vórtice e a possível sucção de ar. Estas bombas devem operar apenas quando estiverem cheias. O funcionamento a seco ou com bolhas de ar pode causar danos na bucha interna.



## Setores de aplicação

Indústria Química, Indústria Galvânica e Eletrônica, Indústria de Tratamento de Águas



INDÚSTRIA QUÍMICA

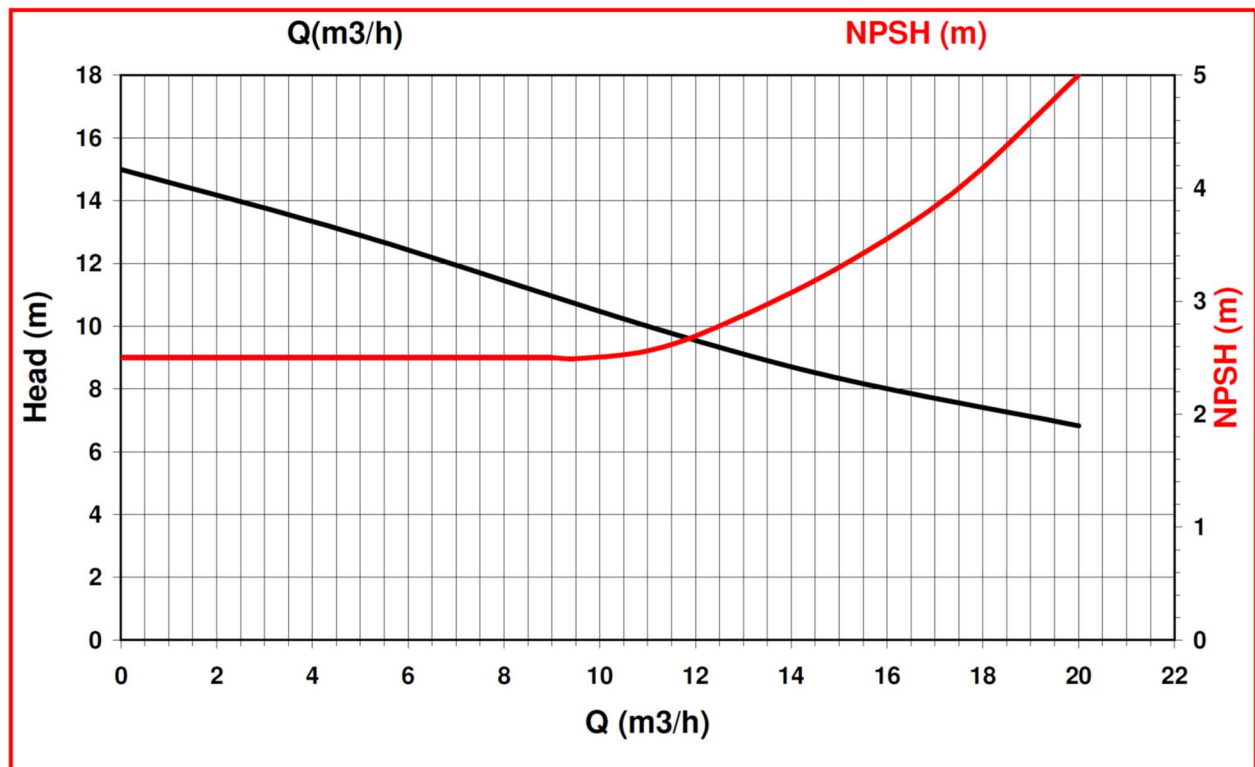


TRATAMENTO DE ÁGUA  
E LODOS



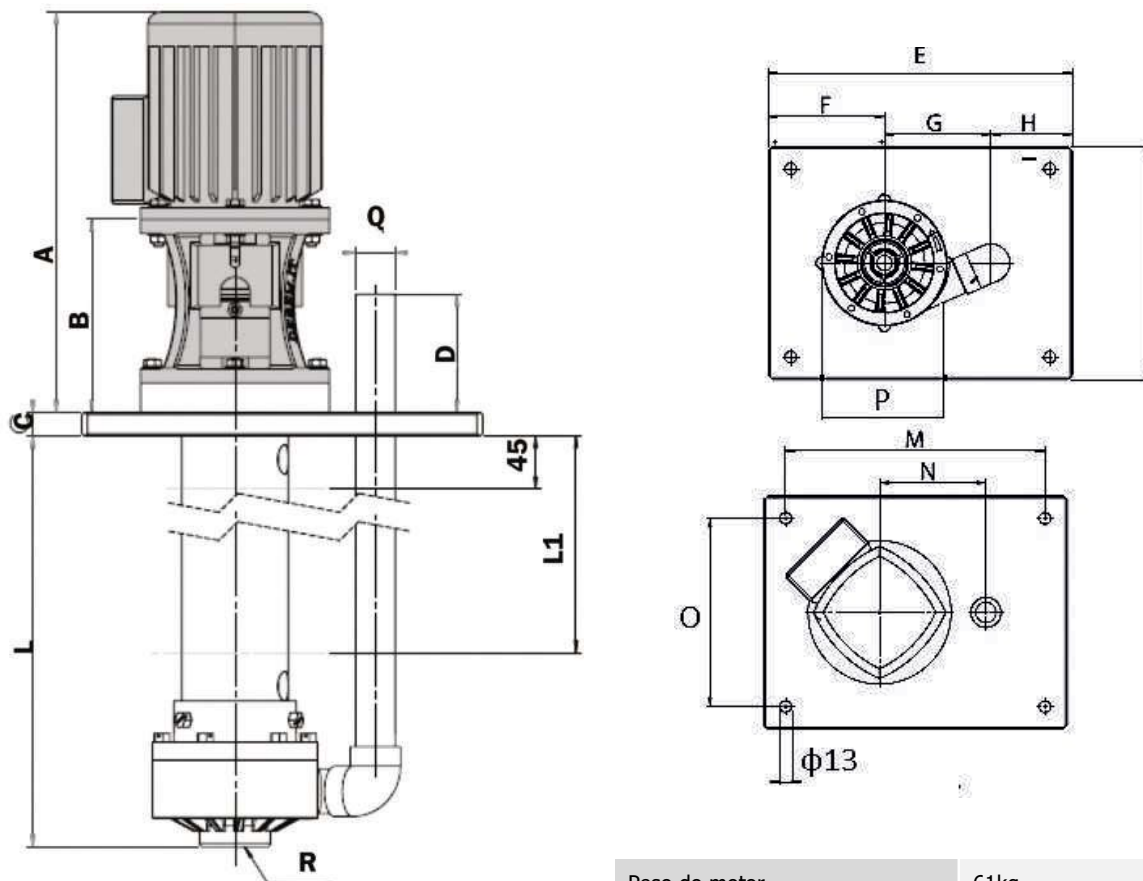
INDÚSTRIA GALVÂNICA  
E ELETRÔNICA

## Desempenho



## Dimensões

**Comprimento da coluna: 500 - 1250 mm**



Peso do motor	61kg
Peso da coluna L=500mm	PP 28Kg -PVDF 30Kg
Peso da coluna L=800mm	PP 31Kg - PVDF 33Kg
Peso da coluna L=1000mm	PP 33Kg - PVDF 35Kg
Peso da coluna L=1200mm	PP 36Kg - PVDF 38Kg

Tipo de bomba	Flange do motor B5	Dimensões -mm-																
		HP	A	B	L	C	D	E	F	G	H	I	M	N	O	P	Q	R
ADV 160	132	10	702	303	500-1250	25	130	480	170	215	95	380	430	215	330	Φ275	2"	2 1/2"



*We Make The Difference*

**Unidade de produção - Grécia**  
Inofita Industrial area  
59th km Nat.Road Athens - Lamia  
GR 320 11 Inofita Viotia, Greece  
Tel: +30 215 215 9520, +30 215 215 9580  
email: sales@alphadynamic.eu  
www.alphadynamic.eu