

Вертикальный центробежный насос ADV 160 является высокопроизводительным насосом для стационарных установок, с насосом, погружённым непосредственно в резервуар, и приводимым в действие электродвигателем с прямым приводом (макс 3000 об/мин) для быстрого отвода жидкости.



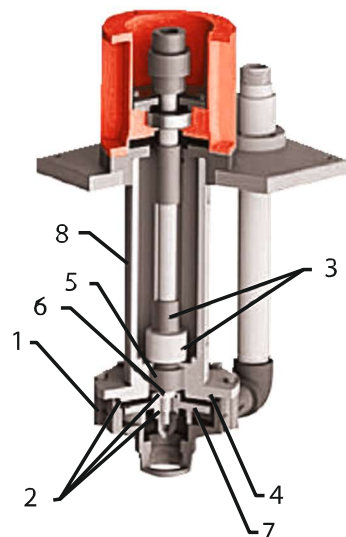
Технические данные

Материалы конструкции	PP-PVDF
Макс. производительность	55 м ³ /ч
Макс. напор	32 м
Макс. температура	PP 60°C - PVDF 90 °C
Макс. вязкость	500 сПз
Макс. диаметр проходящих твердых частиц	9 мм
Входные / выходные соединения	2½" F x 2" M-DN65X DN50 по запросу
Двигатель	10 л.с. 380В/3 / 50Гц / 2800 об/мин

Описание

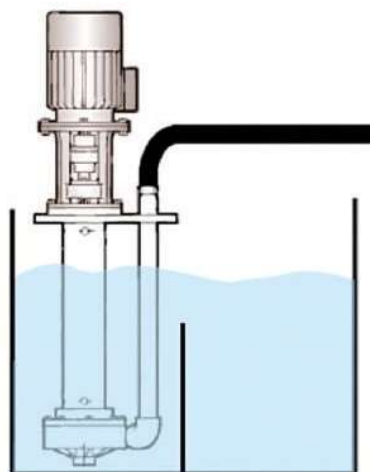
Вертикальный центробежный насос с кронштейном ADV 160 изготовлен из термопластичных материалов (PP и PVDF) и подходит для перекачивания сильно коррозионных жидкостей с твердыми частицами. Серия насосов ADV доступна с различной длиной колонны от 500 мм до 1250 мм. Открытое рабочее колесо позволяет перекачивать даже очень загрязненные жидкости с вязкостью до 500 срс и небольшими взвешенными твердыми частицами. Вертикальный центробежный насос ADV 160 состоит из прочного корпуса насоса и колонны, закрепленной на опорной плите, которая поддерживает фонарь, в свою очередь поддерживающий электродвигатель. Двигатель с прямым приводом соединен гибкой муфтой с валом насоса. Открытое рабочее колесо установлено на другом конце вала, который поддерживается радиальным подшипником. Специальная конструкция этого насоса позволяет демонтировать двигатель без необходимости отключать насос от системы.

POS	ОПИСАНИЕ	МАТЕРИАЛ
1	НАСОСНАЯ ГОЛОВКА	PP или PVDF
2	УПЛОТНИТЕЛЬНОЕ КОЛЬЦО O-RING	EPDM или VITON
3	НАПРАВЛЯЮЩАЯ ОБЛИЦОВКИ ВАЛА	PP или PVDF
4	КРЫШКА	PP или PVDF
5	ВТУЛКА	PTFEC
6	ИЗНОСОСТОЙКАЯ ВТУЛКА	Оксид алюминия
7	РАБОЧЕЕ КОЛЕСО	PP или PVDF
8	КОЛОННА	PP или PVDF



Установка

Вертикальные центробежные насосы ADV должны устанавливаться только с вертикально расположенным валом и при погружении насоса в резервуар. Необходимо устанавливать соответствующие устройства для предотвращения работы всухую и/или образования вихря и возможного подсоса воздуха. Эти насосы должны работать только в заполненном состоянии. Работа всухую или с воздушными пузырями может привести к повреждению внутренней втулки.



Сферы применения

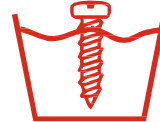
Химическая промышленность, Гальваническая и электронная промышленность, Промышленность водоочистки



ХИМИЧЕСКАЯ
ПРОМЫШЛЕННОСТЬ

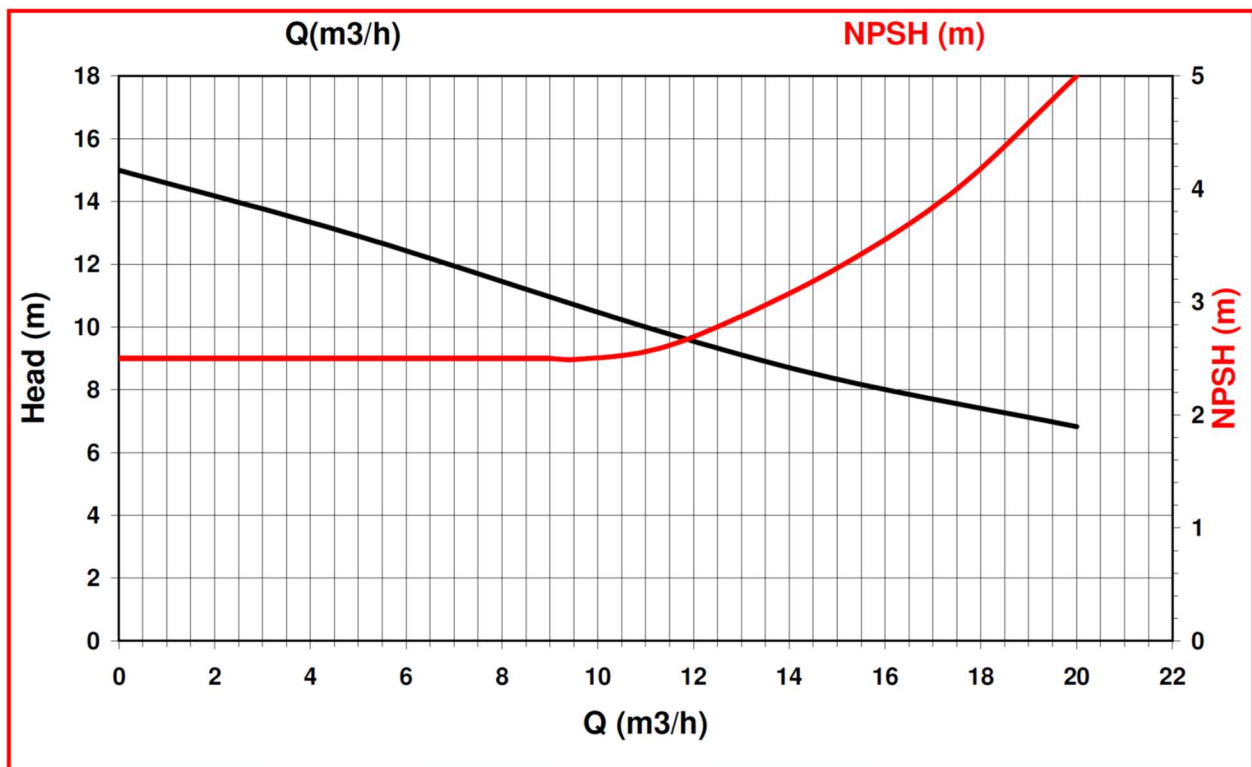


ОБРАБОТКА ВОДЫ И ИЛА



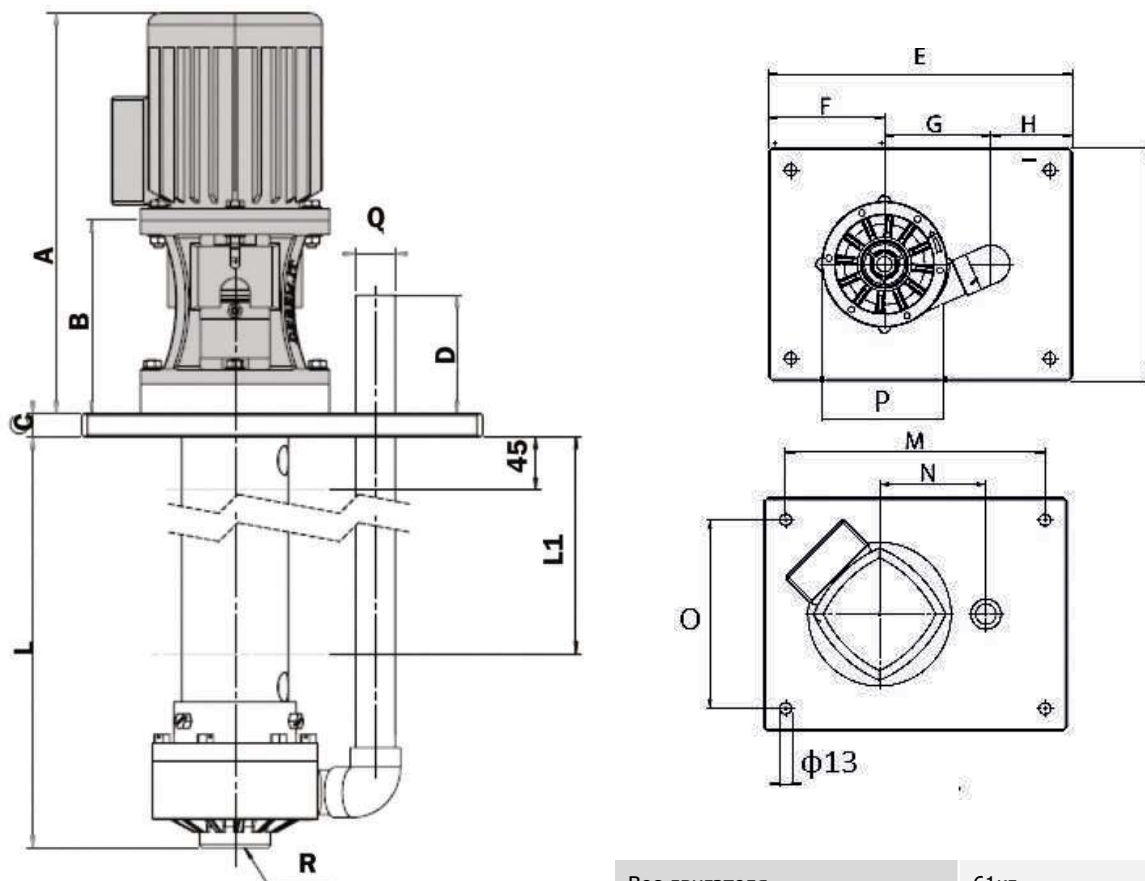
GALVANIC AND ELECTRONIC
ПРОМЫШЛЕННОСТЬ

Производительность



Размеры

Длина колонны: 500 - 1250 мм



Вес двигателя	61кг
Вес колонны L=500 мм	PP 28кг -PVDF 30кг
Вес колонны L=800 мм	PP 31кг - PVDF 33кг
Вес колонны L=1000 мм	PP 33кг - PVDF 35кг
Вес колонны L=1200 мм	PP 36кг - PVDF 38кг

Тип насоса	Фланец двигателя В5	Размеры -мм-																
		HP	A	B	L	C	D	E	F	G	H	I	M	N	O	P	Q	R
ADV 160	132	10	702	303	500-1250	25	130	480	170	215	95	380	430	215	330	Φ275	2"	21/2"



We Make The Difference

Производственный завод - Греция

Inofita Industrial area 59th
km Nat.Road Athens - Lamia GR 320
11 Inofita Viotia, Greece Tel: +30 215
215 9520, +30 215 215 9580
email: sales@alphadynamic.eu
www.alphadynamic.eu